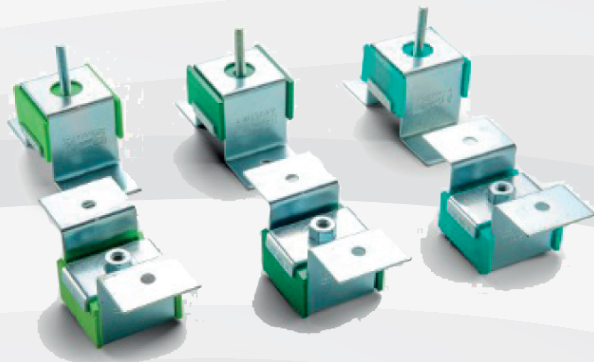


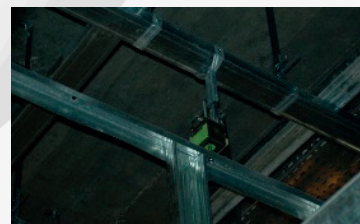
Akustik 1 + Sylomer

Soportes Antivibratorios Caucho-Metal

DESCRIPCIÓN



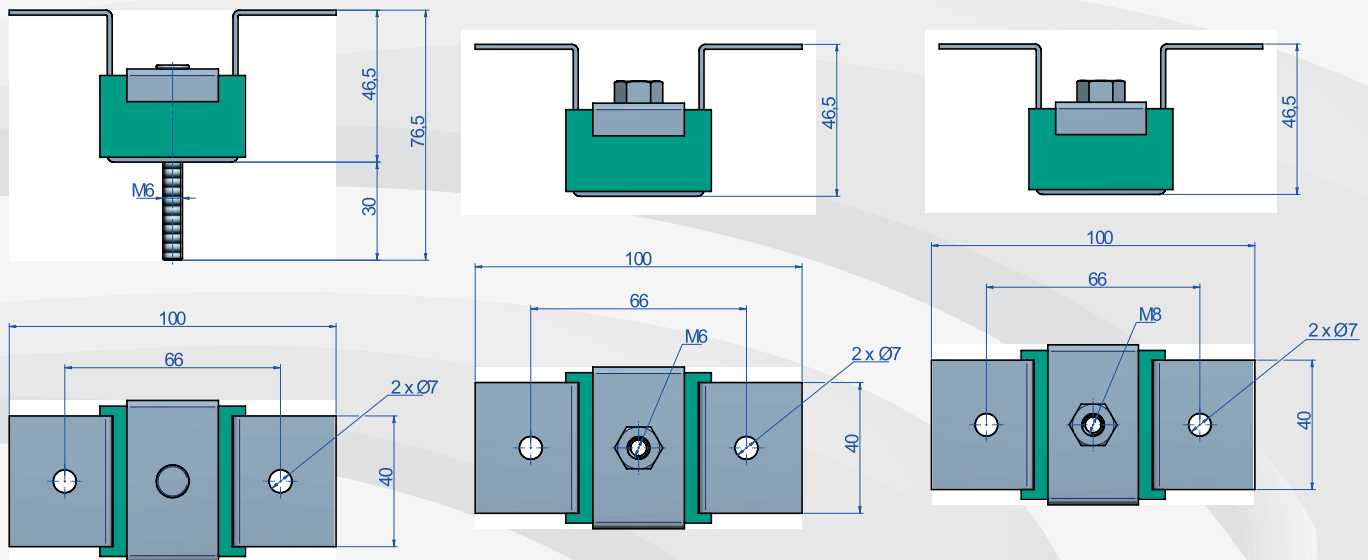
Estos soportes antivibratorios han sido concebidos para la suspensión de techos falsos acústicos, tuberías vibrantes y maquinaria que debe de ser suspendida. Las sobresalientes propiedades del poliuretano microcelular Sylomer® consiguen unos valores de aislamiento excelentes respecto a otros soportes que emplean caucho o corcho o una combinación de ambos. Estos soportes antivibratorios son fabricados en tres mezclas especiales de Sylomer® para adaptarse mejor a la carga de cada aplicación. Una gran variedad de ventanas y elementos de fijación facilitan su instalación y se adaptan mejor a cada tipo de obra. Sus robustas partes metálicas resisten a cargas a tracción de 650 a 1000 Kg. Se suministran con un tratamiento anticorrosivo capaz de resistir a los entornos más exigentes.



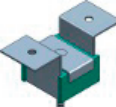
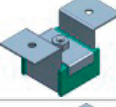
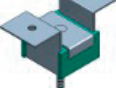
Akustik 1 + Sylomer

Soportes Antivibratorios Caucho-Metal

PLANOS



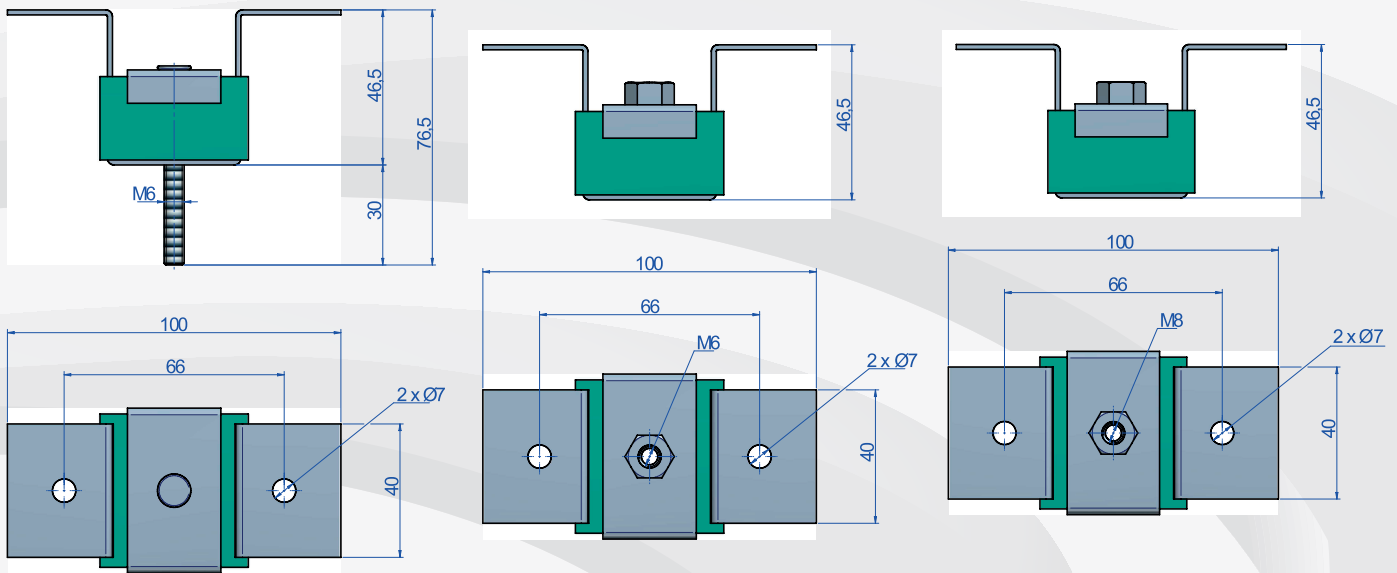
DIMENSIONES

| | Tipo | RESUMEN | CARGA kg MAX | Peso (kg) | Código |
|---|-----------------------------------|--|-----------------|--------------|--------|
|  | Akustik 1 + Sylomer@15 tipo A | Ventana del Akustik 1 fijada al techo con dos agujeros y un tipo de fijación macho M-6 (tipo A). | 15 | 0,133 | 23651 |
|  | Akustik 1 + Sylomer@15 tipo B | Ventana del Akustik 1 fijada al techo gracias a una tuerca soldada M- 6. | 15 | 0,125 | 23652 |
|  | Akustik 1 + Sylomer@15 tipo B M-8 | Ventana del Akustik 1 fijada al techo gracias a una tuerca soldada M-8. | 15 | 0,125 | 23653 |

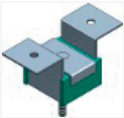
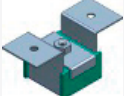
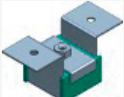
Akustik 1 + Sylomer

Soportes Antivibratorios Caucho-Metal

PLANOS



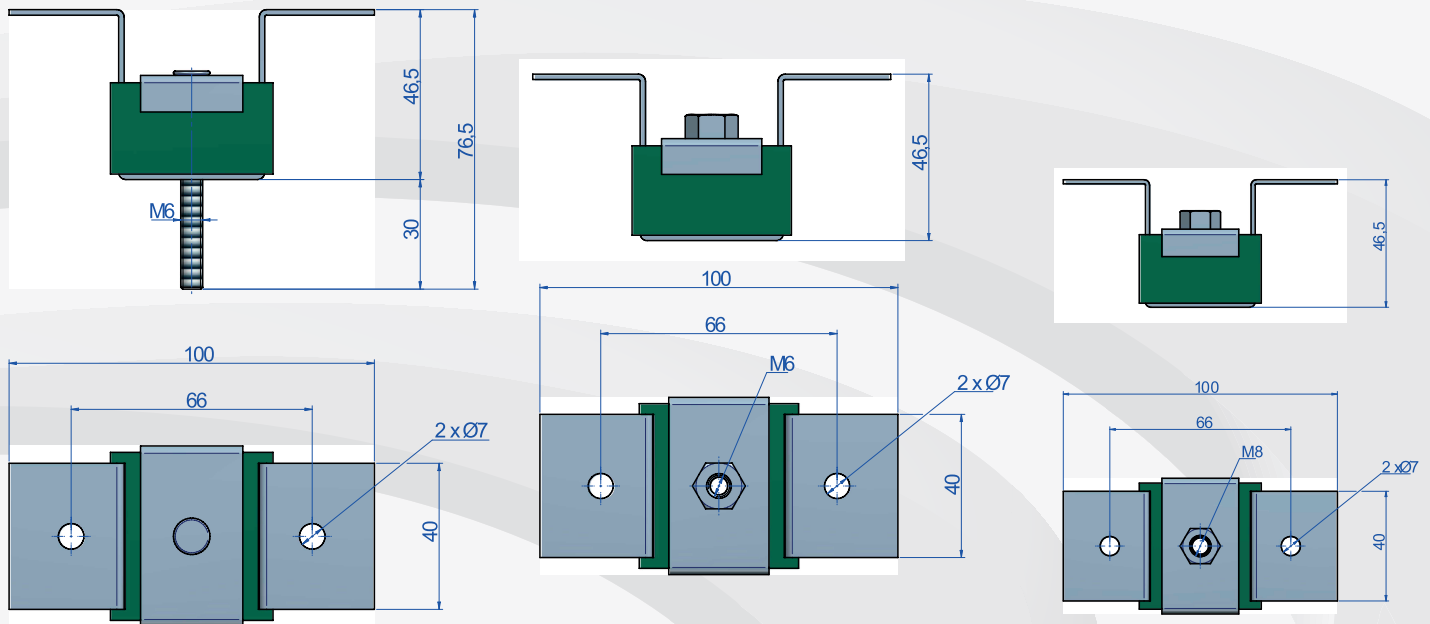
DIMENSIONES

| | Tipo | RESUMEN | CARGA kg MAX | Peso (kg) | Código |
|---|-----------------------------------|--|-----------------|--------------|--------|
|  | Akustik 1 + Sylomer®30 Tipo A | Ventana del Akustik 1 fijada al techo con dos agujeros y un tipo de fijación macho M-6 (tipo A). | 30 | 0,133 | 23501 |
|  | Akustik 1 + Sylomer®30 Tipo B M-6 | Ventana del Akustik 1 fijada al techo gracias a una tuerca soldada M- 6. | 30 | 0,125 | 23509 |
|  | Akustik 1 + Sylomer®30 Tipo B M-8 | Ventana del Akustik 1 fijada al techo gracias a una tuerca soldada M- 8. | 30 | 0,125 | 23603 |


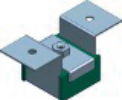
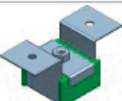
Akustik 1 + Sylomer

Soportes Antivibratorios Caucho-Metal

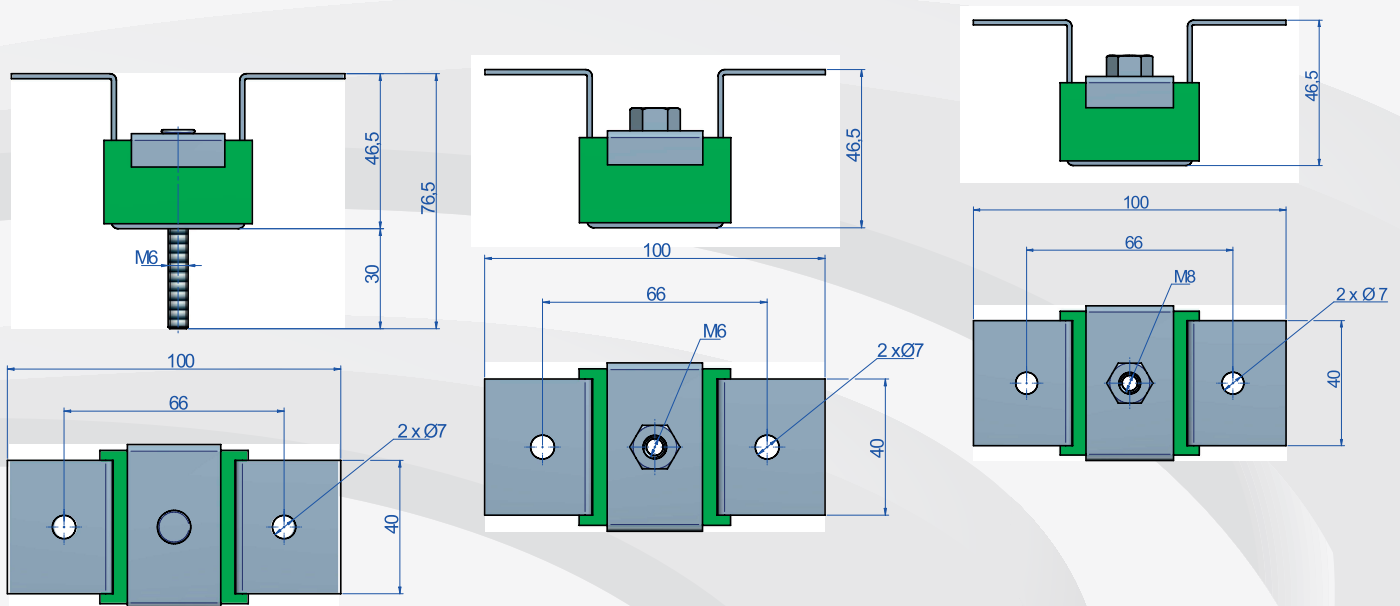
PLANOS



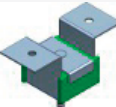
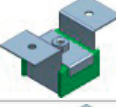
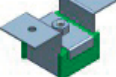
DIMENSIONES

| | Tipo | RESUMEN | CARGA kg MAX | Peso (kg) | Código |
|---|-----------------------------------|--|-----------------|--------------|--------|
|  | Akustik 1 + Sylomer®50 Tipo A | Ventana del Akustik 1 fijada al techo con dos agujeros y un tipo de fijación macho M-6 (tipo A). | 50 | 0,140 | 23502 |
|  | Akustik 1 + Sylomer®50 Tipo B | Ventana del Akustik 1 fijada al techo gracias a una tuerca soldada M- 6. | 50 | 0,12 | 23520 |
|  | Akustik 1 + Sylomer®50 Tipo B M-8 | Ventana del Akustik 1 fijada al techo gracias a una tuerca soldada M-8. | 50 | 0,12 | 23880 |

PLANOS



DIMENSIONES

| | Tipo | RESUMEN | CARGA kg MAX | Peso (kg) | Código |
|---|-----------------------------------|--|-----------------|--------------|--------|
|  | Akustik 1 + Sylomer®75 Tipo A | Ventana del Akustik 1 fijada al techo con dos agujeros y un tipo de fijación macho M-6 (tipo A). | 75 | 0,146 | 23517 |
|  | Akustik 1 + Sylomer®75 Tipo B M-6 | Ventana del Akustik 1 fijada al techo gracias a una tuerca soldada M- 6. | 75 | 0,12 | 23525 |
|  | Akustik 1 + Sylomer®75 Tipo B M-8 | Ventana del Akustik 1 fijada al techo gracias a una tuerca soldada M-8. | 75 | 0,12 | 23604 |

PROPIEDADES ELÁSTICAS

