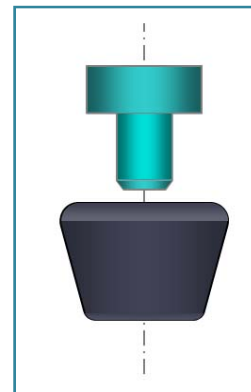


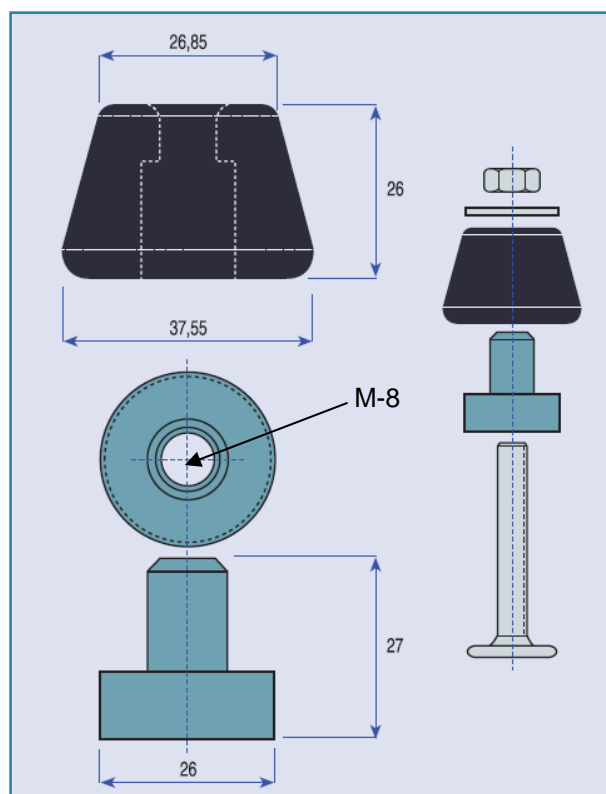


## Información



- BIGOM es el amortiguador más versátil para aplicaciones de aislamiento vibratorio en máquinas de pequeñas dimensiones y con un peso máximo de 200 kg.
- Formado por dos cuerpos de caucho que encajan entre si de manera que se adapta perfectamente al espesor de las superficies metálicas.
- Respecto a otros productos antivibratorios de caucho-metal tradicionales el sistema BIGOM aporta:
  - Mayor seguridad gracias al eje metálico que lo atraviesa.
  - Respetuoso con la normativa ISO 14.001, ya que las piezas son independientes y pueden reciclarse por separado.
  - Mejor adaptación al peso de los sistemas de climatización ligeros.
  - Producto exclusivo de Vibcon y patentado.

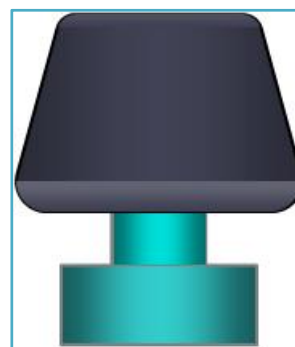
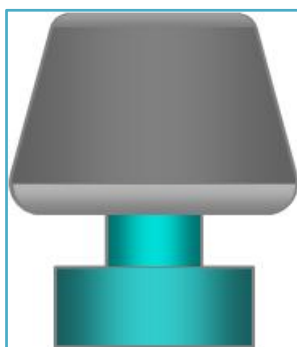


## Descripción y Dimensiones



Existen dos tipos de BIGOM, en función de la composición de su caucho:

-  BIGOM G (gris): para cargas ligeras
-  BIGOM N (negro): para cargas más pesadas



### Análisis Físico

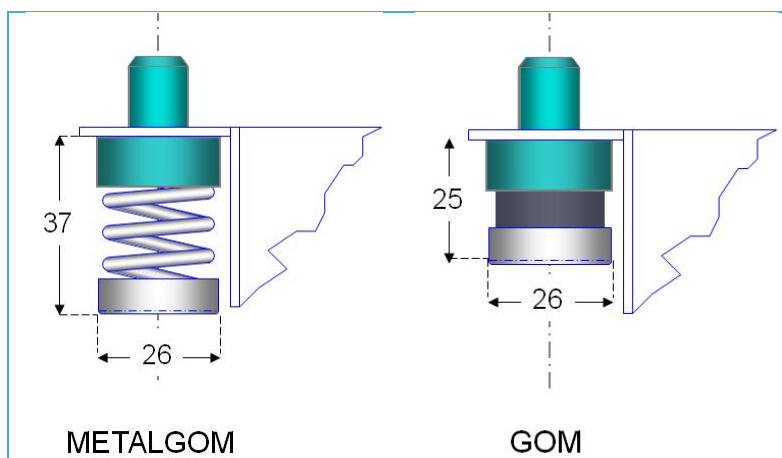
Modelo Vibcon	Carga de compresión estática mínima y máxima en daN <sup>(1)</sup>					Peso del aislador
	Carga MÍNIMA	Flecha MÍNIMA	Carga MÁXIMA	Flecha MÁXIMA	Carga ÓPTIMA	
BIGOM G	1	1 mm	26	3 mm	5-20	30 g
BIGOM N	2		56		10-40	

Nota 1: 1 daN=10 kp=1 kgf

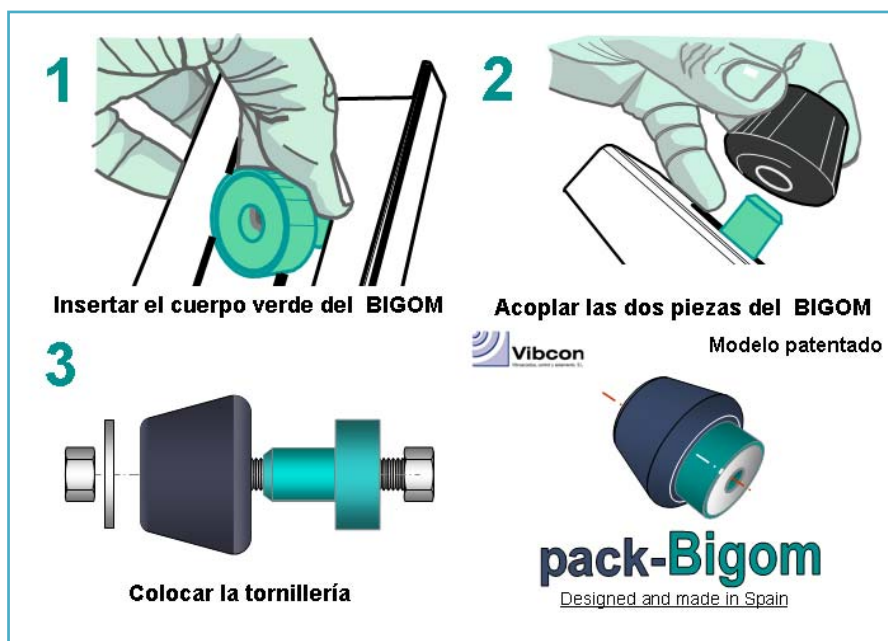


### Versiones de Suministro y Montaje

Pueden ser suministrados en versiones diferentes para facilitar el montaje.



Instrucciones de montaje:



## Aplicaciones

- Fijaciones de estructuras
- Perfilería metálica de paredes de yeso laminado
- Fijaciones angulares para soporte de conductos.

