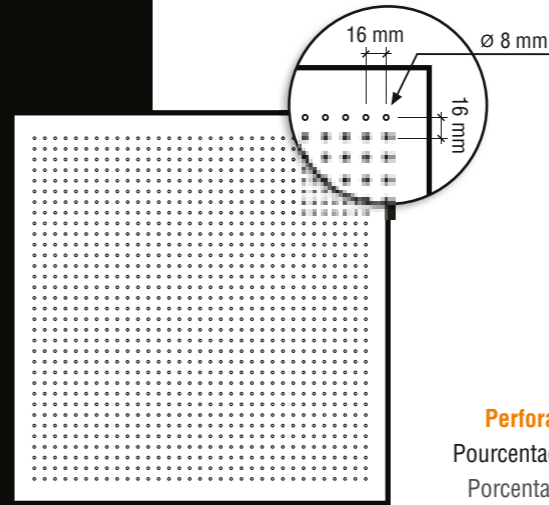


Geriatric - Valencia  
Hôpital gériatrique - Valencia  
Geriatrico - Valencia

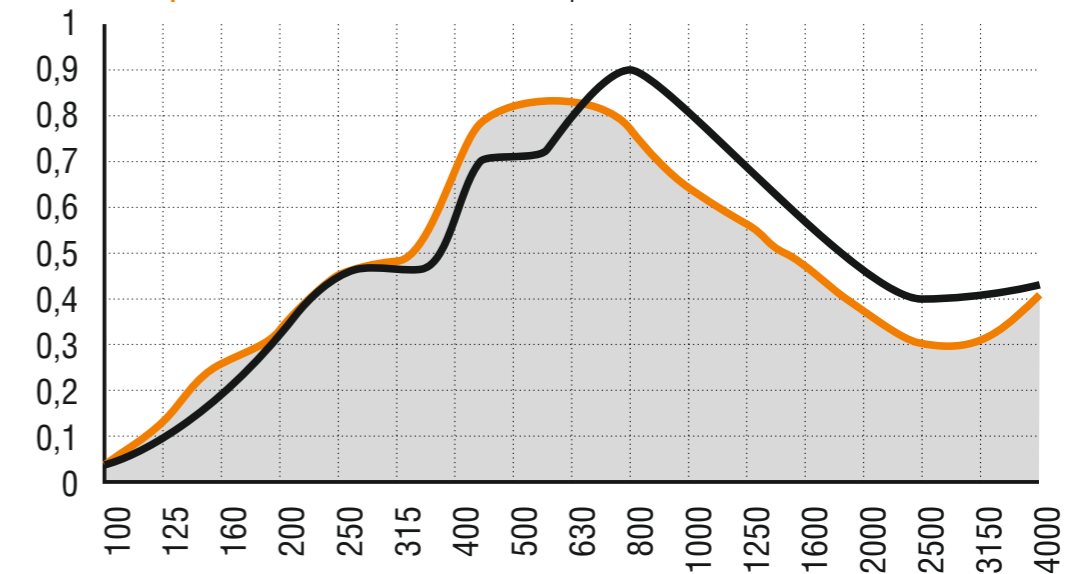


Studied data // Données étudiées // Datos estudiados

**Dimensions // Dimensions // Dimensiones** 600 X 600 mm  
**Diameter // Diamètre // Diámetro** 8 mm  
**Perforations // Perforations // Perforaciones** 1089

**Perforation percentage** Pourcentage de perforation 15,21%  
**Perforation-available** Disponible avec perforation 4 mm, 6 mm, 8 mm y 10 mm  
 Porcentaje de perforación Disponible con perforación

Absorption coefficient // Coefficient d'absorption // Coeficiente de absorción



Frequency (Hz) // Fréquence (Hz) // Frecuencia (Hz)

Average acoustic absorption coefficient  
 Coefficient d'absorption acoustique moyenne  
 Coeficiente de absorción acústica media  
 $\alpha_m = 0,60$   
 $\alpha_m = 0,65$

F (Hz)	125	250	500	1000	2000	4000
$\alpha$	0,18	0,45	0,81	0,59	0,34	0,35
$\alpha$	0,13	0,41	0,77	0,66	0,44	0,41

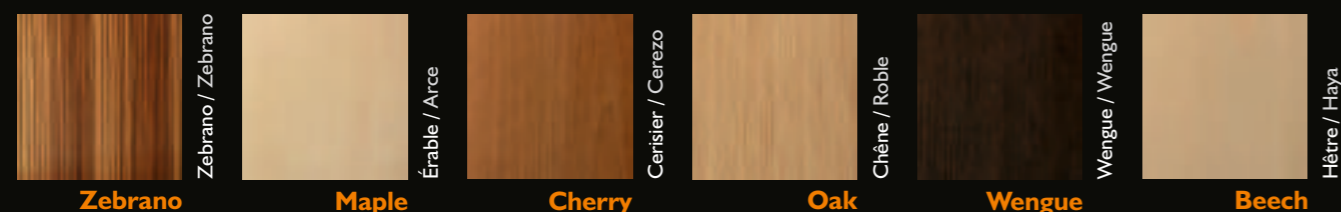
Average acoustic absorption coefficient  
 Coefficient d'absorption acoustique pondéré  
 Coeficiente de absorción acústica ponderado  
 $\alpha_w = 0,60$   
 $\alpha_w = 0,60$

Noise reduction coefficient  
 Coefficient de réduction de bruit  
 Coeficiente de reducción de ruido  
 $NRC = 0,55$   
 $NRC = 0,55$

Standard melamines // Mélaminés standards // Melaminas estándar



Standard wood veneer panels // Placages bois naturel standard // Chapas estándar

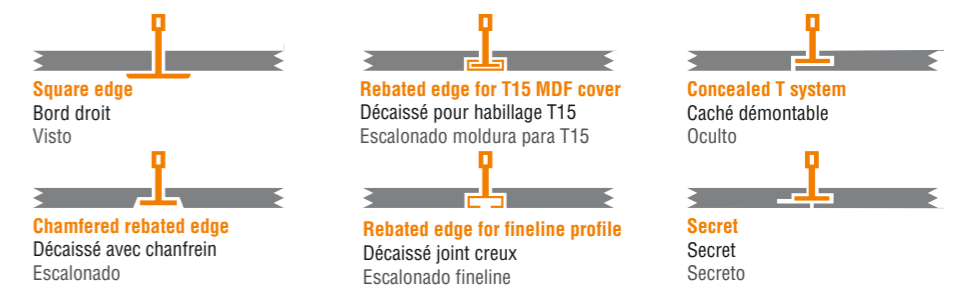


Consult available HPL finishes // Consulter finitions disponibles en stratifié // Consultar acabados disponibles en HPL

More finishes may be available, please see the catalogue of colours, melamines and natural wool panels  
 Autres finitions peuvent être disponibles, veuillez consulter le catalogue de couleurs, mélaminés et panneaux en laine naturelle  
 Posibilidad de más acabados, consultar catálogo de colores, melaminas y chapas de madera natural

Ceiling paneling

Pose en plafond  
 Perfiles techo



Wall panels

Pose murale  
 Perfiles revestimientos







**Support materials**

		MDF <b>Melamine</b> 12/16 mm			
		MDF <b>Wood veneered</b> 13/16 mm			
		<b>Plywood</b> 13/16 mm			
		<b>HPL Phenolic compact</b> 10/12 mm			

**Special support materials**

Consult

**Phono-absorbent layer**

Black acoustic fabric attached to the 0,25 mm back

**Dimensions** | Ceiling paneling  
| Wall paneling

600/1200 x 600 mm and 610/1220 x 610 mm  
2430 x 600 mm, 1200 x 600 mm and 600 x 600 mm

**Tolerance**

Width: +/- 1,5 mm // Length: +/- 1,5 mm. According to the EC Mark



**Matériaux de support**

		MDF <b>Mélamine</b> 12/16 mm			
		MDF <b>Replaqué bois</b> 13/16 mm			
		<b>Contreplaqué</b> 13/16 mm			
		<b>Compact phénolique HPL</b> 10/12 mm			

**Matériaux de support spéciaux**

Consulter

**Couche phono-absorbante**

Voile acoustique noir collé au dos de 0,25 mm

**Dimensions** | Plafond  
| Revêtement

600/1200 x 600 mm et 610/1220 x 610 mm  
2430 x 600 mm, 1200 x 600 mm et 600 x 600 mm

**Tolérance**

Largeur: +/- 1,5 mm // Longueur: +/- 1,5 mm. Selon étiquetage CE



**Materiales de soporte**

		MDF <b>Melamina</b> 12/16 mm			
		MDF <b>Rechapado</b> madera 13/16 mm			
		<b>Contrachapado</b> 13/16 mm			
		<b>Compacto fenólico HPL</b> 10/12 mm			

**Materiales de soporte especiales**

Consultar

**Capa fono-absorbente**

Velo acústico negro adherido al dorso de 0,25 mm

**Dimensiones** | Techo  
| Revestimiento

600/1200 x 600 mm and 610/1220 x 610 mm  
2430 x 600 mm, 1200 x 600 mm y 600 x 600 mm

**Tolerancia**

Ancho: +/- 1,5 mm // Largo: +/- 1,5 mm. Según Marcado CE



Ideatec Offices - Spain  
Bureaux Ideatec - Espagne  
Oficinas Ideatec - España



**Micro-drilling**, is the simple perforation system with a better acoustic result with no doubts, without leaving its attractive design behind, which makes it exceptional to combine in multiple environments. Micro-drilled panels can be manufactured for ceiling and wall paneling.



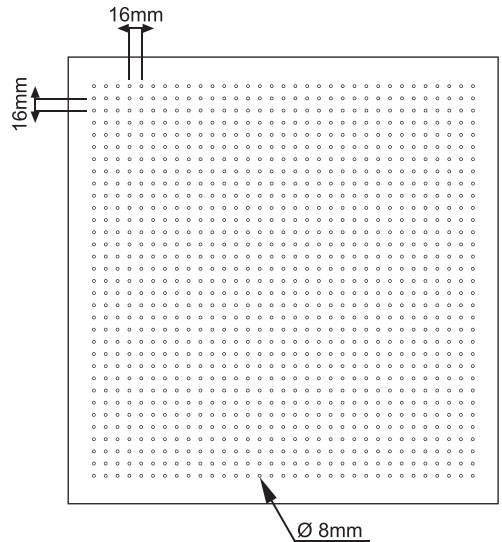
**Microperforé**, sans le moindre doute le modèle de perforation simple avec le meilleur comportement acoustique, sans laisser de côté son design attractif qui le rend exceptionnel pour combiner dans toutes les ambiances possibles. Les panneaux microperforés peuvent être fabriqués pour plafond et revêtements.



**Microperforado** sin duda el modelo de perforación sencilla con mejor comportamiento acústico, sin dejar atrás su atractivo diseño que lo hace excepcional para combinar en multitud de ambientes. Los paneles microperforados pueden ser fabricados para techos y revestimientos.

# MICROPERFORADO

Ø Taladro 8 mm.  
 Distancia taladros 16 mm.  
 N° de perforaciones 1089  
 (por placa 600x600mm)



Porcentaje de perforación: 15,57%

\* Disponible con perforación Ø 4 mm (no ignífugo), Ø 6 mm, Ø 8 mm y Ø10 mm.

Acabado melamina estándar \_\_\_\_\_ Haya, cerezo, peral, roble, arce, wengue

Acabado chapa madera estándar \_\_\_\_\_ Haya, cerezo, pino, roble, arce, wengue

Acabados especiales \_\_\_\_\_ Consultar

Materiales de soporte \_\_\_\_\_ MDF Melamina 12/16 mm

(estándar, hidrófugo, ignífugo), MDF Rechapado madera 13/16mm (estándar, hidrófugo, ignífugo), Contrachapado 12/13/15/16mm (estándar, fenólico, hidrófugo, ignífugo), Alta Densidad HPL 10/12/16mm (Estándar, Ignífugo).

Material de soporte especiales \_\_\_\_\_ Consultar

Capa fono-absorbente \_\_\_\_\_ Velo acústico negro adherido al dorso, de 0.25 mm (Opcional)

Modulación paneles \_\_\_\_ Techo 600x600 y 1200x600mm Revestimiento 2430x600 / 1200x600 y 600x600

Tolerancia \_\_\_\_\_ Ancho= +/- 0.3 mm. Largo= +/- 0.3 mm

Perfil \_\_\_\_\_ Techo Visto, escalonado, escalón moldura, escalón fineline, oculto, secreto Revestimiento Visto, doble hembra, machihembrado.

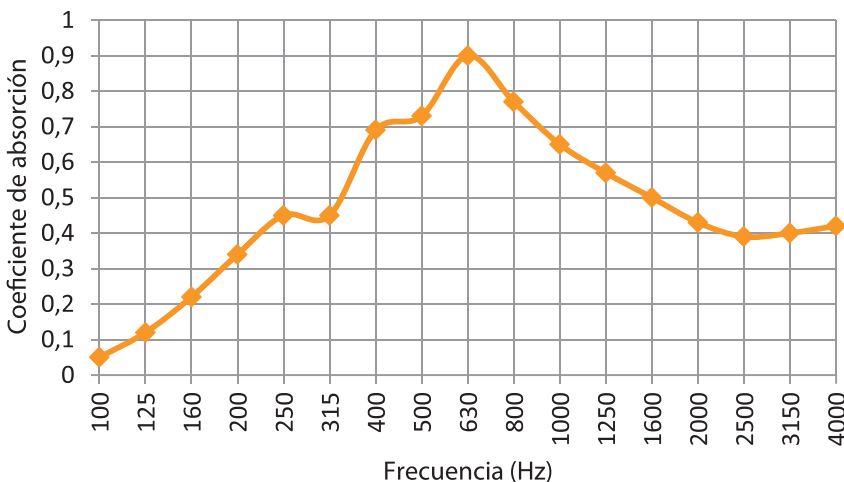
Coefficiente de absorción acústica ponderado

$\alpha_w = 0,60$  (LM\*)

Coefficiente de reducción de ruido

NCR = 0,55

Coefficiente de absorción en bandas de tercios de octava



Frecuencia	$\alpha_p$
125	0,18
250	0,45
500	0,81
1000	0,59
2000	0,34
4000	0,35

8 cm (Altura total del Plenum) + 4cm lana de roca

(LM\*) Material con coeficientes de absorción elevados a medias y bajas frecuencias

# SISTEMAS DE MONTAJE

## TECHOS

### perfilería vista, escalonado moldura y fineline

Altura y colocación del angular y los perfiles primarios.

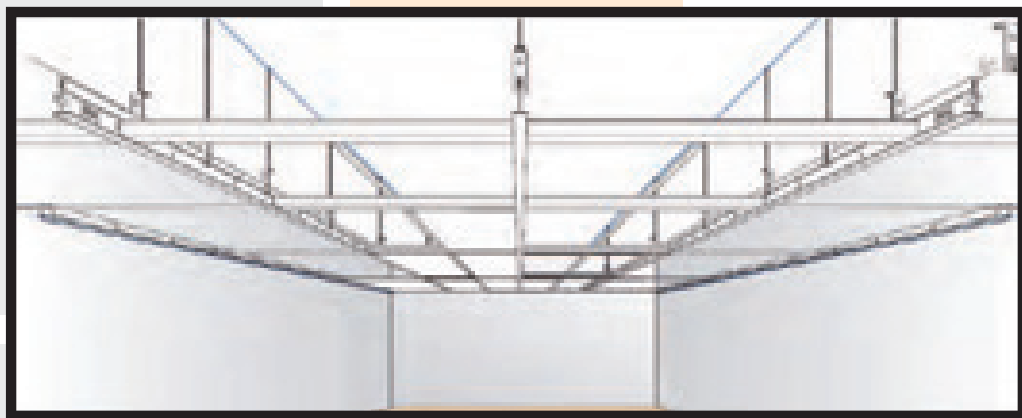
1 Marcar en el paramento, el perímetro donde se fijará el angular de borde, ayudándose de un nivel de agua o de láser.

2 Afianzar el angular sobre la línea con tornillos cada metro o metro y medio, empleando tacos, si es mortero u hormigón, o clavos sin taco si es enlucido de yeso o placa de yeso laminado cada 60 u 80 cm.

3 Marcar en el techo las líneas que irán paralelas a los perfiles primarios y los puntos de anclaje para los cuelgues. Estos estarán separados cada metro aproximadamente.

4 Tener muy en cuenta, que según las medidas de la estancia, habrá que cortar, o no placas. Es decir, calcular que las medidas sean múltiplos de 60, para ver si las placas serán enteras.

5 En el caso de que no sea así, pero se quiera que queden placas enteras, habrá que montar antes un fajeado perimetral con placa de yeso laminado o con placa de escayola. Al borde interior del fajeado se fijará un perfil primario en sustitución del angular de borde.



6 Si hay que colgar luminarias, se han de prever cuelgues adicionales.

7 Una vez elegido el sistema, se marcarán los puntos en la línea donde se hará un taladro para el taco de expansión.

8 Una vez finalizado esto, se cuelgan las varillas roscadas, previamente cortadas a la medida deseada.

9 Comenzar la colocación de los perfiles primarios con sus sujeciones y nivelarlas. La estructura se va armando colocando a la vez los perfiles secundarios, colocar algunos paneles para asegurar que la estructura queda a escuadra.

10 Una vez seguros de que todo está en orden, se realiza la nivelación definitiva y se colocan las placas restantes.



# SISTEMAS DE MONTAJE

TECHOS

## perfilería oculta y secreto

Variaciones para perfilera oculta.

1. Los primarios siempre se colocarán separados 600 mm uno de otro.

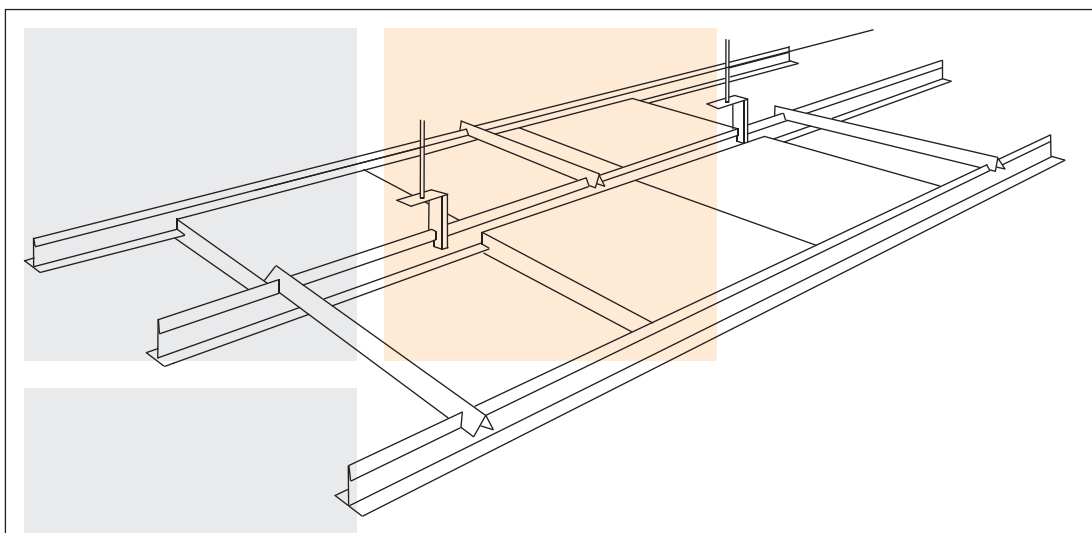
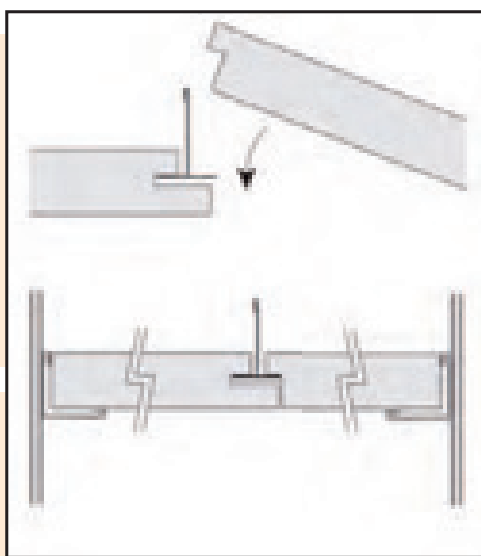
2. Insertar en el perfil las piezas de cuelgue antes de proceder a colgar como en la perfilera normal.

3. Con el fin de sujetar los primarios de forma que no se abran y se caigan las placas, puesto que no existen perfiles secundarios, se utilizarán las galgas, que por supuesto miden 60 cm. Estas deben ir colocadas cada 3 paneles aproximadamente, y de forma alterna.

4. Una vez colocadas se deben presionar hacia dentro los extremos para que no se salgan.

5. Es muy importante en este caso que los perfiles queden perfectamente paralelos, pues un pequeño error al principio se traduce en uno de varios centímetros al final.

6. Colocar los paneles a lo largo de los perfiles, apoyando primero el lado en el que se encuentra la ranura, y después dejando caer el panel suavemente hasta que apoye en el canto escalonado.



## RECOMENDACIONES DE INSTALACIÓN Y MANTENIMIENTO

El local debe estar cerrado, aclimatado y con las placas en su interior como mínimo 24 horas antes de su instalación.

El local no debe sufrir cambios bruscos de temperatura y sobre todo de humedad, debiendo mantener todo el año unas condiciones climáticas lo más constantes posibles.

La temperatura ambiente debe estar entre 18 y 25° C y la humedad relativa entre 40 y 60 %.

Las placas se almacenarán en zonas secas y exentas de humedad.

El embalaje original no protege al material de la lluvia ni de la humedad.

No se debe colocar ninguna carga sobre el material embalado.

Para la limpieza de las placas utilizar únicamente una bayeta húmeda, no usar nunca productos con agentes químicos.

Ideatec recomienda la ejecución de juntas de instalación cada 6-7 m<sup>2</sup>.

Los productos derivados de la madera natural pueden presentar variaciones de tonalidad gris entre sí.

taor-ideatec, comprometida con el medio ambiente, tiene contratados los servicios con recogidas industriales de madera s.a.



ASOCIADO N°00661  
**AIDIMA**

