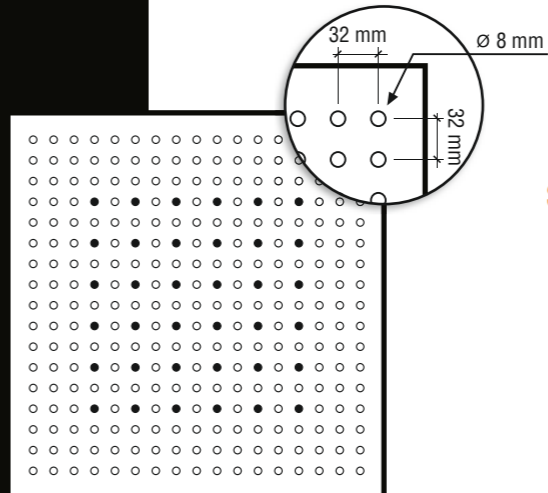
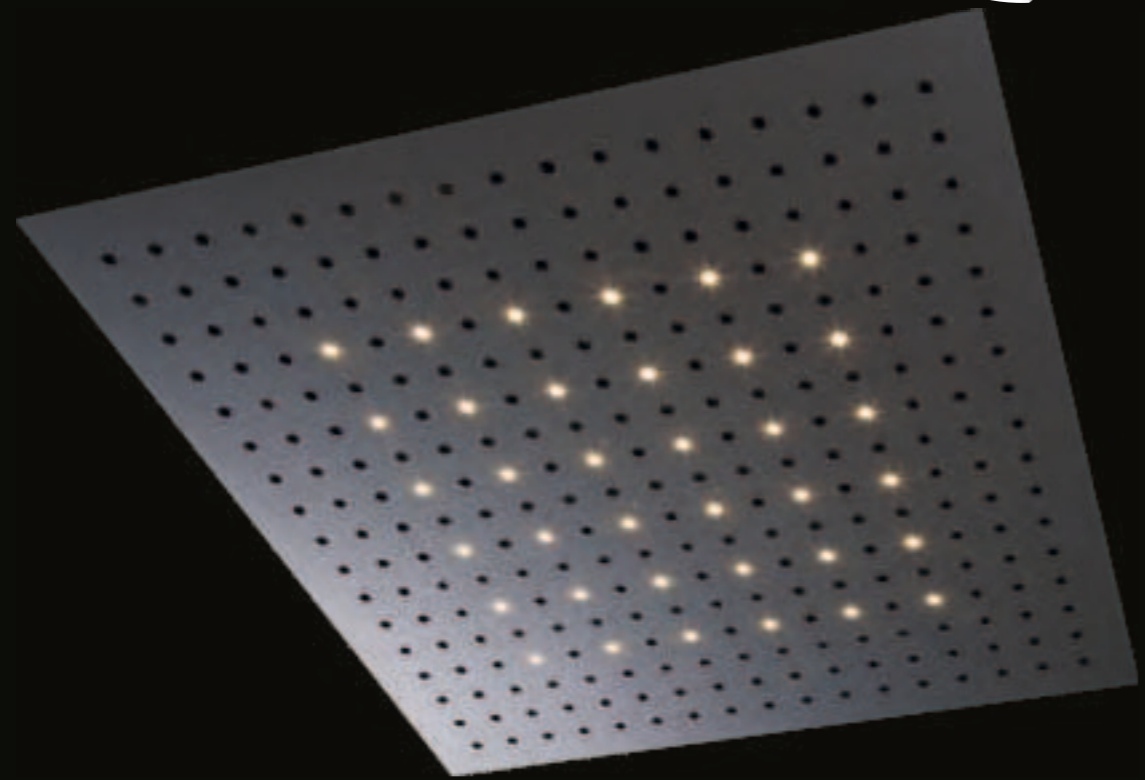
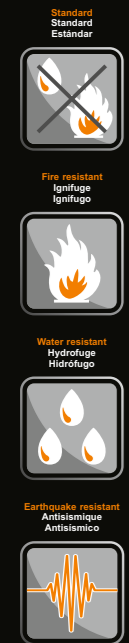
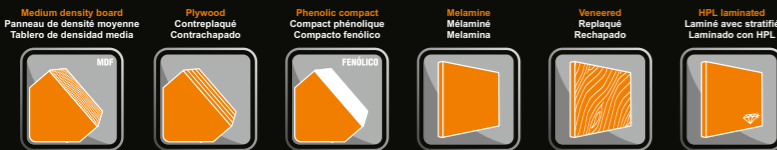


Idealed

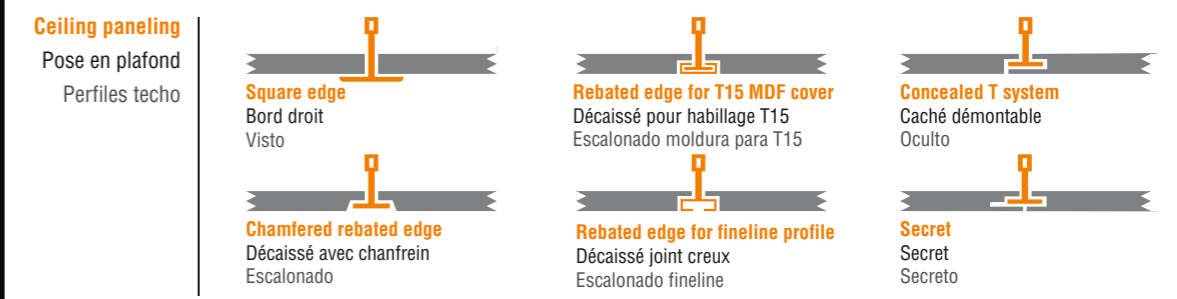
Idealed



Studied data // Données étudiées // Datos estudiados

Dimensions // Dimensions // Dimensiones 600 X 600 mm
Diameter // Diamètre // Diámetro 8 mm
Perforations // Perforations // Perforaciones 289

Perforation percentage // Pourcentage de perforation // Porcentaje de perforación 4,04%



Efficient consumption 36W
Lamps 36x1W High Power Star Led
System 230W // 50Hz
Isolation type II
Protection level IP 20
Options Fix white, adjustable white // thin RGB, adjustable RGB // Remote control // light sensors // domotics control

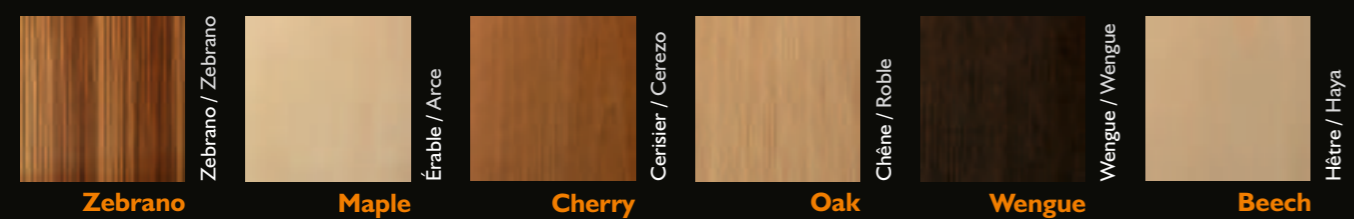
Consommation efficiente 36W
Lampes 36x1W High Power Star Led
Système 230W // 50Hz
Classe d'isolation II
Degré de protection IP 20
Options Blanc fixe, blanc réglable // RGB fin, RGB réglable // Télécommande // Senseurs de luminosité // Contrôle domotique

Consumo eficiente 36W
Lámparas 36x1W High Power Star Led
Sistema 230W // 50Hz
Clase de aislamiento II
Grado de protección IP 20
Opciones Blanco fijo, blanco regulable // RGB fino, RGB regulable // Mando a distancia // Sensores de luminosidad // Control domótico

Standard melamines // Mélaminés standards // Melaminas estándar



Standard wood veneer panels // Placages bois naturel standard // Chapas estándar



More finishes may be available, please see the catalogue of colours, melamines and natural wood panels
 Autres finitions peuvent être disponibles, consultez le catalogue de couleurs, mélaminés et panneaux en bois naturel
 Posibilidad de más acabados, consulte el catálogo de colores, melaminas y chapas de madera natural

Consult available HPL finishes // Consulter finitions disponibles en stratifié // Consultar acabados disponibles en HPL



Support materials

		MDF Melamine 12/16 mm			
		MDF Wood veneered 13/16 mm			
		Plywood 13/16 mm			
		HPL Phenolic compact 10/12 mm			

Special support materials

Consult

Phono-absorbent layer

Black acoustic fabric attached to the 0,25 mm back

Dimensions | Ceiling

600 x 600 mm

Tolerance

Width: +/- 1,5 mm // Length: +/- 1,5 mm. According to the EC Mark



Matériaux de support

		MDF Mélamine 12/16 mm			
		MDF Replaque bois 13/16 mm			
		Contreplaqué 13/16 mm			
		Compact phénolique HPL 10/12 mm			

Matériaux de support spéciaux

Nous consulter

Couche phono-absorbante

Voile acoustique noir collé au dos de 0,25 mm

Dimensions | Plafond

600 x 600 mm

Tolérance

Largeur: +/- 1,5 mm // Longueur: +/- 1,5 mm. Selon étiquetage CE



Materiales de soporte

		MDF Melamina 12/16 mm			
		MDF Rechapado madera 13/16 mm			
		Contrachapado 13/16 mm			
		Compacto fenólico HPL 10/12 mm			

Materiales de soporte especiales

Consultar

Capa fono-absorbente

Velo acústico negro adherido al dorso de 0,25 mm

Dimensiones | Techo

600 x 600 mm

Tolerancia

Ancho: +/- 1,5 mm // Largo: +/- 1,5 mm. Según Marcado CE



Idealed provides an optimal lighting without affecting the space's design. Led lighting is integrated in the different models of the **Ideatec** range, and you can adapt it to your image and installation needs.

In **Ideatec** we are concerned about the environment and for that reason, **Idealed** has been created with the latest domotics technology, sustainability and energetic effectiveness.



Idealed permet de choisir l'illumination optimum sans affecter le design de votre espace. L'illumination led s'intègre aux divers modèles de la gamme **Ideatec**, et peut être adaptée à vos besoins d'image ou d'installation.

Chez **Ideatec** nous voulons protéger l'environnement, c'est pourquoi **Idealed** a été conçu avec les dernières technologies de contrôle domotique, durabilité et efficacité énergétique.

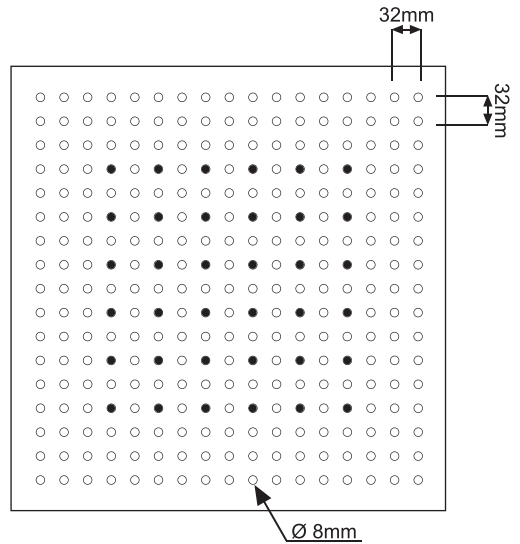


Idealed permite la elección de una iluminación óptima sin afectar al diseño de su espacio. La iluminación led se integra en los distintos modelos de la gama **Ideatec**, pudiendo ser adaptada a sus necesidades de imagen o instalación.

En **Ideatec** estamos preocupados por el medio ambiente y por eso **Idealed** ha sido concebido con la última tecnología de control domótico, sostenibilidad y eficiencia energética.

Ø Taladro **8mm.**
 Distancia taladros **32mm.**
 N° de Perforaciones **289**
 (por placa 600x600mm)

Porcentaje de perforación aparente: **4,13%**



Acabado melamina estándar _____ Haya, cerezo, peral, roble, arce, wengue

Acabado chapa madera estándar _____ Haya, cerezo, pino, roble, arce, wengue

Acabados especiales _____ Consultar

Materiales de soporte _____ MDF Melamina 12/16mm
 (estándar, hidrófugo, ignífugo), MDF Rechapado madera 13/16mm (estándar, hidrófugo,
 ignífugo), Contrachapado 12/13/15/16mm (estándar, fenólico, hidrófugo, ignífugo), Alta
 Densidad HPL 10/12/16mm (Estándar, Ignífugo).

Materiales de soporte especiales _____ Consultar

Modulación paneles _____ Techo 600x600

Tolerancia _____ Ancho= +/- 0.3 mm. Largo= +/- 0.3 mm

Perfil _____ Visto, escalonado, escalón moldura, escalón fineline, oculto, secreto

Consumo eficiente _____ 36W.

Lámparas _____ 36x1W HIGH POWER STAR LED

Sistema _____ 230W / 50Hz

Clase de aislamiento _____ II

Grado de protección _____ IP 20

Opciones: Blanco fijo, blanco regulable.

RGB Fijo, RGB regulable.

Mando a distancia.

Sensores de Luminosidad.

Control domótico.

SISTEMAS DE MONTAJE

TECHOS

perfilería vista, escalonado moldura y fineline

Altura y colocación del angular y los perfiles primarios.

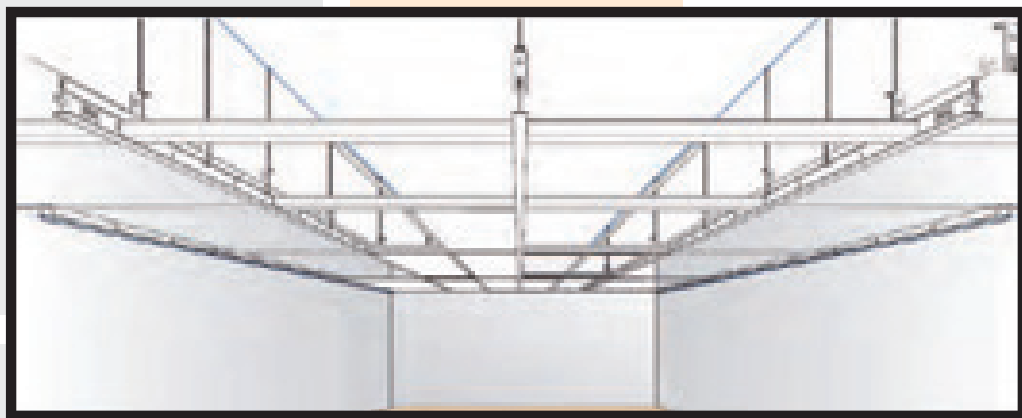
1 Marcar en el paramento, el perímetro donde se fijará el angular de borde, ayudándose de un nivel de agua o de láser.

2 Afianzar el angular sobre la línea con tornillos cada metro o metro y medio, empleando tacos, si es mortero u hormigón, o clavos sin taco si es enlucido de yeso o placa de yeso laminado cada 60 u 80 cm.

3 Marcar en el techo las líneas que irán paralelas a los perfiles primarios y los puntos de anclaje para los cuelgues. Estos estarán separados cada metro aproximadamente.

4 Tener muy en cuenta, que según las medidas de la estancia, habrá que cortar, o no placas. Es decir, calcular que las medidas sean múltiplos de 60, para ver si las placas serán enteras.

5 En el caso de que no sea así, pero se quiera que queden placas enteras, habrá que montar antes un fajeado perimetral con placa de yeso laminado o con placa de escayola. Al borde interior del fajeado se fijará un perfil primario en sustitución del angular de borde.



6 Si hay que colgar luminarias, se han de prever cuelgues adicionales.

7 Una vez elegido el sistema, se marcarán los puntos en la línea donde se hará un taladro para el taco de expansión.

8 Una vez finalizado esto, se cuelgan las varillas roscadas, previamente cortadas a la medida deseada.

9 Comenzar la colocación de los perfiles primarios con sus sujeciones y nivelarlas. La estructura se va armando colocando a la vez los perfiles secundarios, colocar algunos paneles para asegurar que la estructura queda a escuadra.

10 Una vez seguros de que todo está en orden, se realiza la nivelación definitiva y se colocan las placas restantes.

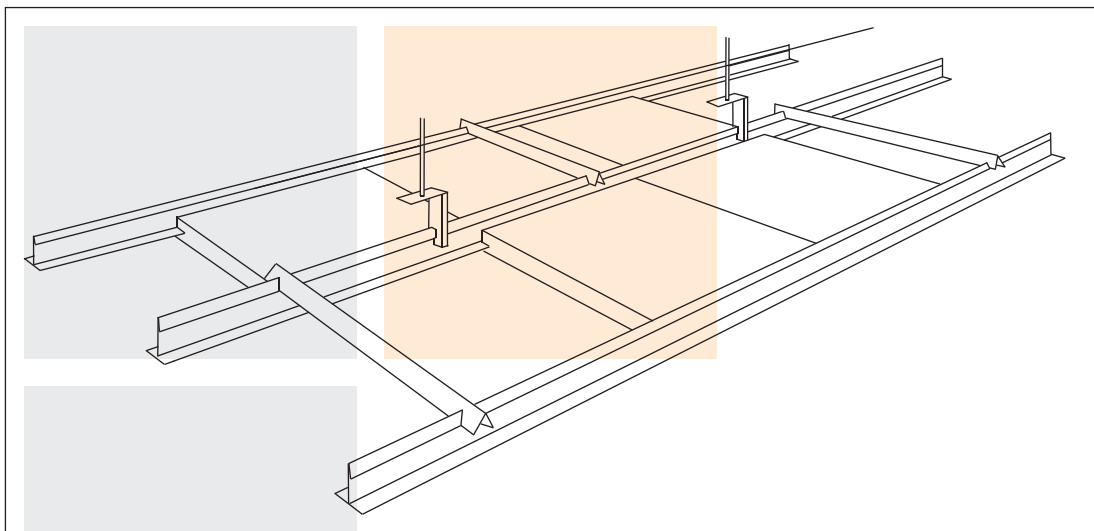
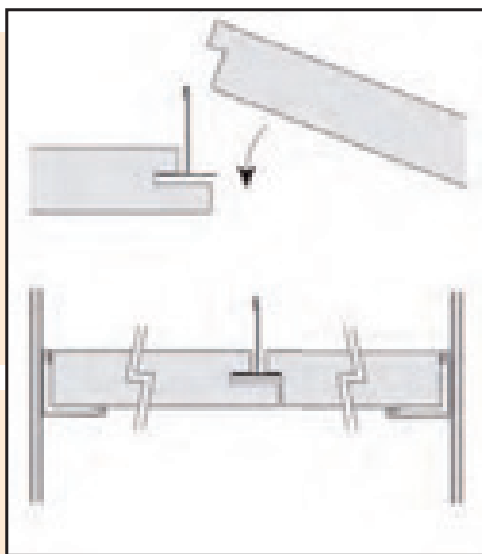
SISTEMAS DE MONTAJE

TECHOS

perfilería oculta y secreto

Variaciones para perfilera oculta.

1. Los primarios siempre se colocarán separados 600 mm uno de otro.
2. Insertar en el perfil las piezas de cuelgue antes de proceder a colgar como en la perfilera normal.
3. Con el fin de sujetar los primarios de forma que no se abran y se caigan las placas, puesto que no existen perfiles secundarios, se utilizarán las galgas, que por supuesto miden 60 cm. Estas deben ir colocadas cada 3 paneles aproximadamente, y de forma alterna.
4. Una vez colocadas se deben presionar hacia dentro los extremos para que no se salgan.
5. Es muy importante en este caso que los perfiles queden perfectamente paralelos, pues un pequeño error al principio se traduce en uno de varios centímetros al final.
6. Colocar los paneles a lo largo de los perfiles, apoyando primero el lado en el que se encuentra la ranura, y después dejando caer el panel suavemente hasta que apoye en el canto escalonado.



RECOMENDACIONES DE INSTALACIÓN Y MANTENIMIENTO

El local debe estar cerrado, aclimatado y con las placas en su interior como mínimo 24 horas antes de su instalación.

El local no debe sufrir cambios bruscos de temperatura y sobre todo de humedad, debiendo mantener todo el año unas condiciones climáticas lo más constantes posibles.

La temperatura ambiente debe estar entre 18 y 25° C y la humedad relativa entre 40 y 60 %.

Las placas se almacenarán en zonas secas y exentas de humedad.

El embalaje original no protege al material de la lluvia ni de la humedad.

No se debe colocar ninguna carga sobre el material embalado.

Para la limpieza de las placas utilizar únicamente una bayeta húmeda, no usar nunca productos con agentes químicos.

Ideatec recomienda la ejecución de juntas de instalación cada 6-7 m².

Los productos derivados de la madera natural pueden presentar variaciones de tonalidad gris entre sí.

taor-ideatec, comprometida con el medio ambiente, tiene contratados los servicios con recogidas industriales de madera s.a.



ASOCIADO N°00661
AIDIMA

