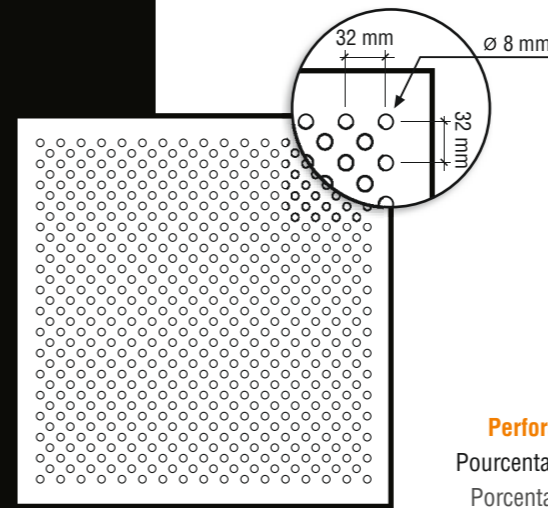




Woman Foundation - Colombia
Fondation de la femme - Colombie
Fundación de la mujer - Colombia

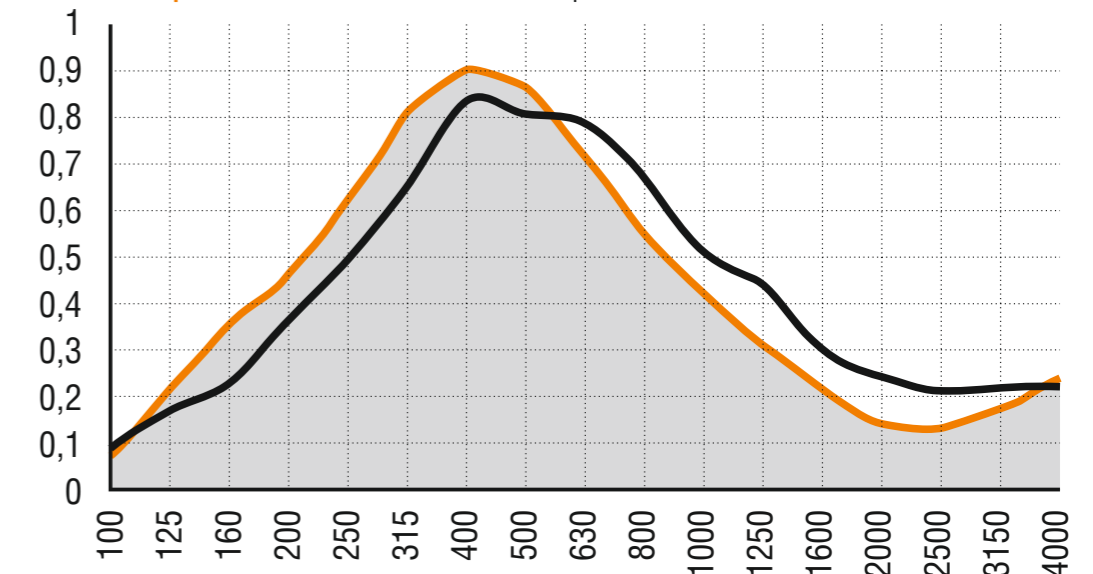


Studied data // Données étudiées // Datos estudiados

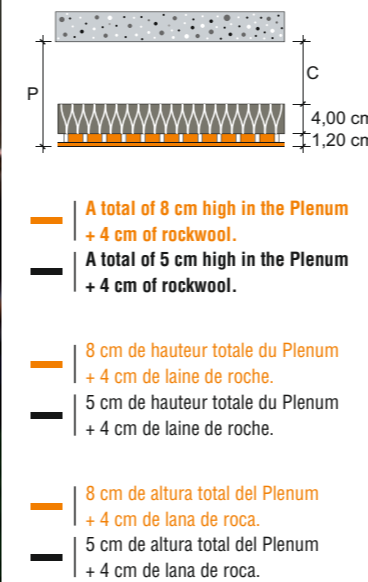
Dimensions // Dimensions // Dimensiones 600 X 600 mm
Diameter // Diamètre // Diámetro 8 mm
Perforations // Perforations // Perforaciones 545

Perforation percentage Pourcentage de perforation 7'61%
Perforation-available Disponible avec perforation 4 mm, 6 mm, 8 mm y 10 mm
Porcentaje de perforación Disponible con perforación

Absorption coefficient // Coefficient d'absorption // Coeficiente de absorción



Frequency (Hz) // Fréquence (Hz) // Frecuencia (Hz)



Average acoustic absorption coefficient
Coefficient d'absorption acoustique moyenne
Coeficiente de absorción acústica media

$\alpha_m = 0,50$
 $\alpha_m = 0,55$

F (Hz)	125	250	500	1000	2000	4000
α	0,22	0,63	0,83	0,43	0,16	0,21
α	0,16	0,51	0,81	0,54	0,25	0,22

Average acoustic absorption coefficient
Coefficient d'absorption acoustique pondéré
Coeficiente de absorción acústica ponderado

$\alpha_w = 0,55 (M^*)$
 $\alpha_w = 0,55 (M^*)$

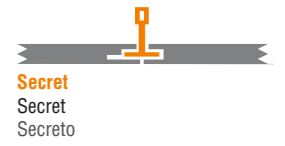
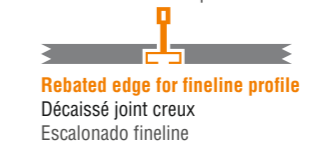
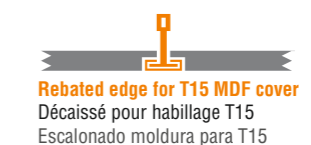
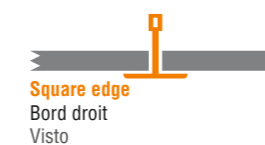
Noise reduction coefficient
Coefficient de réduction de bruit
Coeficiente de reducción de ruido

$NRC = 0,55$
 $NRC = 0,55$

* Material with absorption coefficients risen to medium (M) frequencies.
* Matériel avec coefficients d'absorption élevés à moyennes (M) fréquences.
* Material con coeficientes de absorción elevados a medias (M) frecuencias.

Ceiling paneling

Pose en plafond
Perfiles techo



Wall panels

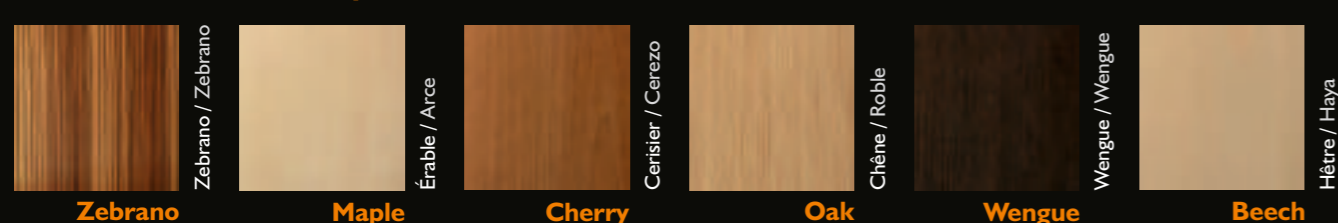
Pose murale
Perfiles revestimientos



Standard melamines // Mélaminés standards // Melaminas estándar



Standard wood veneer panels // Placages bois naturel standard // Chapas estándar



Consult available HPL finishes // Consulter finitions disponibles en stratifié // Consultar acabados disponibles en HPL

More finishes may be available, please see the catalogue of colours, melamines and natural wood panels
Autres finitions peuvent être disponibles, veuillez consulter le catalogue de couleurs, mélaminés et panneaux bois naturels
Posibilidad de más acabados, consultar catálogo de colores, melaminas y chapas de madera natural



Support materials

		MDF Melamine 12/16 mm			
		MDF Wood veneered 13/16 mm			
		Plywood 13/16 mm			
		HPL Phenolic compact 10/12 mm			

Special support materials

Consult

Phono-absorbent layer

Black acoustic fabric attached to the 0,25 mm back

Dimensions | Ceiling paneling
Wall paneling

600/1200 x 600 mm and 610/1220 x 610 mm
2430 x 600 mm, 1200 x 600 mm and 600 x 600 mm

Tolerance

Width: +/- 1,5 mm // Length: +/- 1,5 mm. According to the EC Mark



Matériaux de support

		MDF Mélamine 12/16 mm			
		MDF Replaqué bois 13/16 mm			
		Contreplaqué 13/16 mm			
		Compact phénolique HPL 10/12 mm			

Matériaux de support spéciaux

Consulter

Couche phono-absorbante

Voile acoustique noir collé au dos de 0,25 mm

Dimensions | Plafond
Revêtement

600/1200 x 600 mm et 610/1220 x 610 mm
2430 x 600 mm, 1200 x 600 mm et 600 x 600 mm

Tolérance

Largeur: +/- 1,5 mm // Longueur: +/- 1,5 mm. Selon étiquetage CE



Materiales de soporte

		MDF Melamina 12/16 mm			
		MDF Rechapado madera 13/16 mm			
		Contrachapado 13/16 mm			
		Compacto fenólico HPL 10/12 mm			

Materiales de soporte especiales

Consultar

Capa fono-absorbente

Velo acústico negro adherido al dorso de 0,25 mm

Dimensiones | Techo
Revestimiento

600/1200 x 600 mm y 610/1220 x 610 mm
2430 x 600 mm, 1200 x 600 mm y 600 x 600 mm

Tolerancia

Ancho: +/- 1,5 mm // Largo: +/- 1,5 mm. Según Marcado CE



Commerce Chambre - France
Chambre de commerce - France
Cámara de comercio - Francia



The **T16** perforation types act in the same frequency range that the T23 perforation types, but increasing its absorption level. Do not forget you can combine different perforation types in the same installation to get the best acoustic result.



Les perforations **T16** incident sur la même gamme de fréquences que les T32 mais en augmentant le niveau d'absorption. Ne pas oublier qu'il est possible de combiner divers types de perforations sur une même installation afin d'obtenir un résultat acoustique optimum.

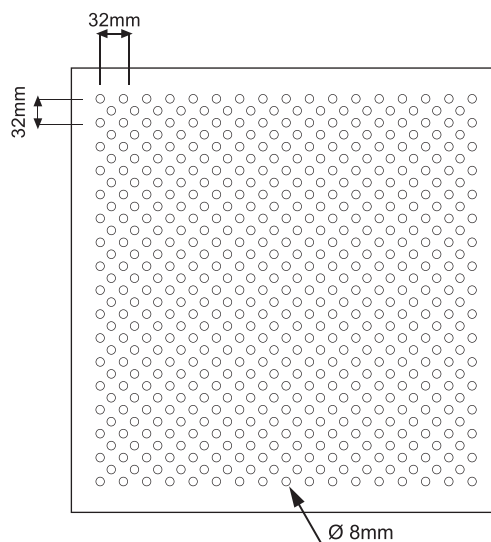


Las mecanizaciones **T16** inciden sobre el mismo rango de frecuencia que las T32 pero incrementando su nivel de absorción. No olvide que puede combinar diferentes tipos de mecanizaciones en la misma instalación para conseguir un resultado acústico óptimo.

TALADRO 16

Ø Taladro 8 mm.
 Dist. Ortogonal taladros 32 mm.
 Dist. Diagonal entre taladros 22,63 mm.
 N° de perforaciones 545
 (por placa 600x600mm)

Porcentaje de perforación: 7,79%



* Disponible con perforación Ø'AF 4 mm (no ignífugo), Ø'AF 6 mm, Ø'AF 8 mm y Ø'AF10 mm.

Acabado melamina estándar _____ Haya, cerezo, peral, roble, arce, wengue

Acabado chapa madera estándar _____ Haya, cerezo, pino, roble, arce, wengue

Acabados especiales _____ Consultar

Materiales de soporte _____ MDF Melamina 12/16mm (estándar,

hidrófugo, ignífugo), MDF Rechapado madera 13/16mm (estándar, hidrófugo, ignífugo),

Contrachapado 12/13/15/16mm (estándar, fenólico, hidrófugo, ignífugo), Alta Densidad

HPL 10/12/16mm (Estándar, Ignífugo).

Materiales de soporte especiales _____ Consultar

Capa fono-absorbente _____ Velo acústico negro adherido al dorso, de 0.25 mm (Opcional)

Modulación paneles ____ Techo 600x600 y 1200x600mm Revestimiento 2430x600 / 1200x600 y 600x600

Tolerancia _____ Ancho= +/- 0.3 mm. Largo= +/- 0.3 mm

Perfil _____ Techo Visto, escalonado, escalón moldura,

escalón fineline, oculto, secreto Revestimiento Visto, doble hembra, machihembrado.

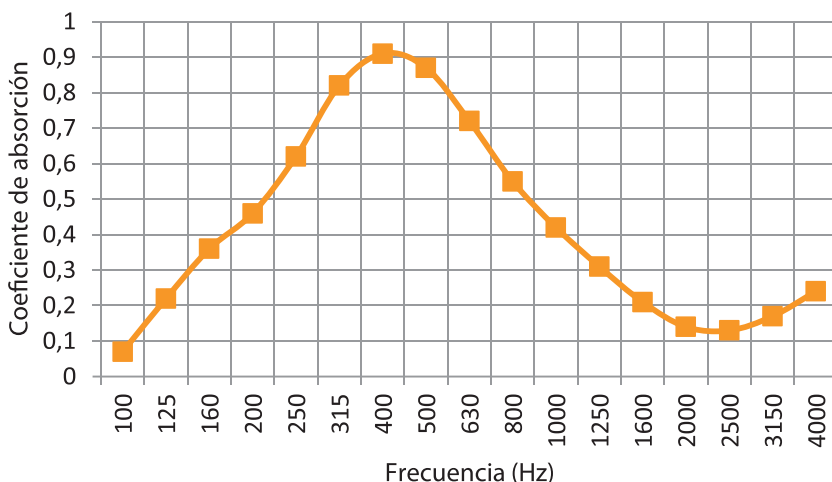
Coefficiente de absorción acústica ponderado

$\alpha_w = 0,50$ (LM*)

Coefficiente de reducción de ruido

NCR = 0,50

Coefficiente de absorción en bandas de tercios de octava



Frecuencia	α_p
125	0,22
250	0,63
500	0,83
1000	0,43
2000	0,16
4000	0,21

SISTEMAS DE MONTAJE

TECHOS

perfilería vista, escalonado moldura y fineline

Altura y colocación del angular y los perfiles primarios.

1 Marcar en el paramento, el perímetro donde se fijará el angular de borde, ayudándose de un nivel de agua o de láser.

2 Afianzar el angular sobre la línea con tornillos cada metro o metro y medio, empleando tacos, si es mortero u hormigón, o clavos sin taco si es enlucido de yeso o placa de yeso laminado cada 60 u 80 cm.

3 Marcar en el techo las líneas que irán paralelas a los perfiles primarios y los puntos de anclaje para los cuelgues. Estos estarán separados cada metro aproximadamente.

4 Tener muy en cuenta, que según las medidas de la estancia, habrá que cortar, o no placas. Es decir, calcular que las medidas sean múltiplos de 60, para ver si las placas serán enteras.

5 En el caso de que no sea así, pero se quiera que queden placas enteras, habrá que montar antes un fajeado perimetral con placa de yeso laminado o con placa de escayola. Al borde interior del fajeado se fijará un perfil primario en sustitución del angular de borde.



6 Si hay que colgar luminarias, se han de prever cuelgues adicionales.

7 Una vez elegido el sistema, se marcarán los puntos en la línea donde se hará un taladro para el taco de expansión.

8 Una vez finalizado esto, se cuelgan las varillas roscadas, previamente cortadas a la medida deseada.

9 Comenzar la colocación de los perfiles primarios con sus sujeciones y nivelarlas. La estructura se va armando colocando a la vez los perfiles secundarios, colocar algunos paneles para asegurar que la estructura queda a escuadra.

10 Una vez seguros de que todo está en orden, se realiza la nivelación definitiva y se colocan las placas restantes.

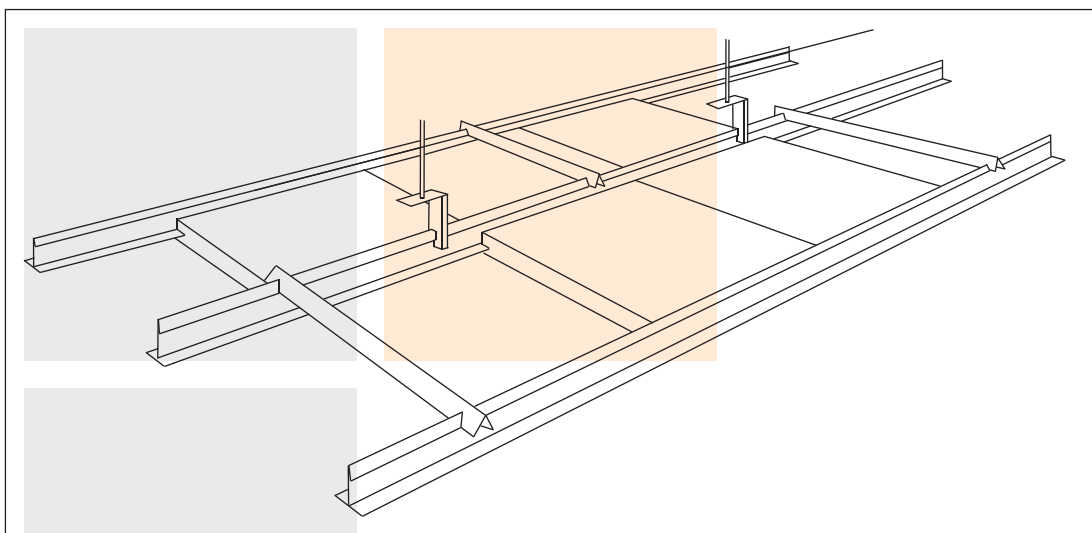
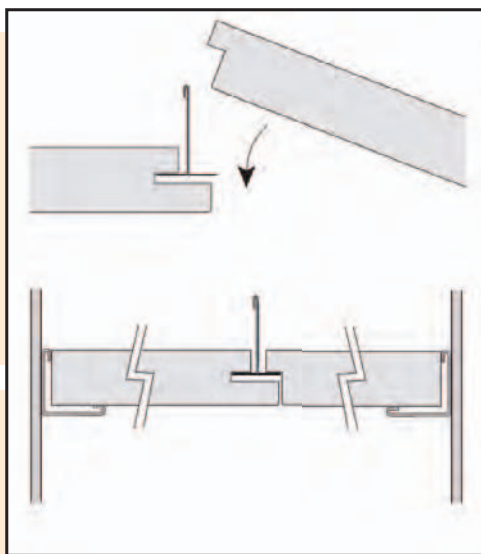
SISTEMAS DE MONTAJE

TECHOS

perfilería oculta y secreto

Variaciones para perfilera oculta.

1. Los primarios siempre se colocarán separados 600 mm uno de otro.
2. Insertar en el perfil las piezas de cuelgue antes de proceder a colgar como en la perfilera normal.
3. Con el fin de sujetar los primarios de forma que no se abran y se caigan las placas, puesto que no existen perfiles secundarios, se utilizarán las galgas, que por supuesto miden 60 cm. Estas deben ir colocadas cada 3 paneles aproximadamente, y de forma alterna.
4. Una vez colocadas se deben presionar hacia dentro los extremos para que no se salgan.
5. Es muy importante en este caso que los perfiles queden perfectamente paralelos, pues un pequeño error al principio se traduce en uno de varios centímetros al final.
6. Colocar los paneles a lo largo de los perfiles, apoyando primero el lado en el que se encuentra la ranura, y después dejando caer el panel suavemente hasta que apoye en el canto escalonado.



RECOMENDACIONES DE INSTALACIÓN Y MANTENIMIENTO

El local debe estar cerrado, aclimatado y con las placas en su interior como mínimo 24 horas antes de su instalación.

El local no debe sufrir cambios bruscos de temperatura y sobre todo de humedad, debiendo mantener todo el año unas condiciones climáticas lo más constantes posibles.

La temperatura ambiente debe estar entre 18 y 25° C y la humedad relativa entre 40 y 60 %.

Las placas se almacenarán en zonas secas y exentas de humedad.

El embalaje original no protege al material de la lluvia ni de la humedad.

No se debe colocar ninguna carga sobre el material embalado.

Para la limpieza de las placas utilizar únicamente una bayeta húmeda, no usar nunca productos con agentes químicos.

Ideatec recomienda la ejecución de juntas de instalación cada 6-7 m².

Los productos derivados de la madera natural pueden presentar variaciones de tonalidad gris entre sí.

taor-ideatec, comprometida con el medio ambiente, tiene contratados los servicios con recogidas industriales de madera s.a.

