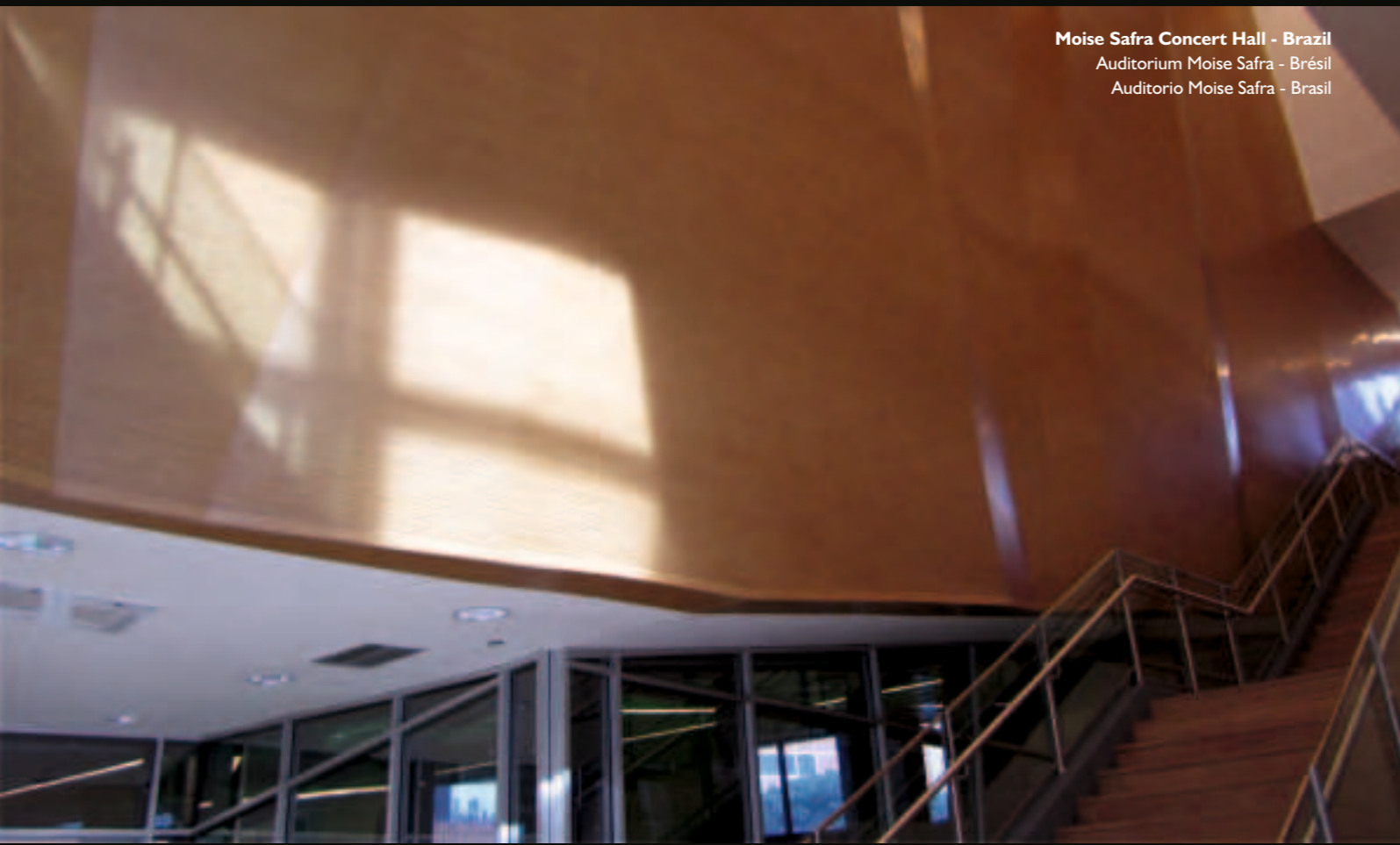


Ideacoustic 8 / 11 / 64



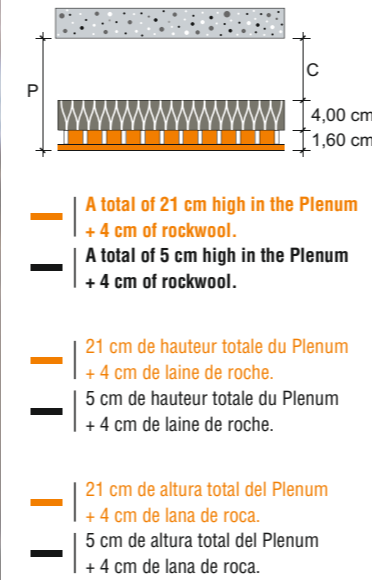
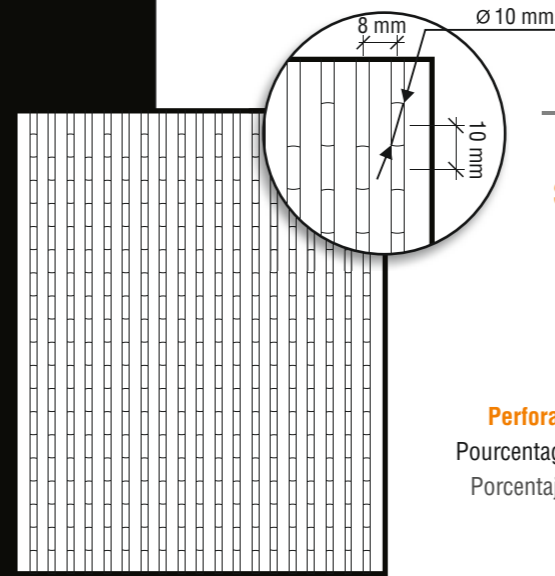
Moise Safta Concert Hall - Brazil
Auditorium Moise Safta - Brésil
Auditorio Moise Safta - Brasil

Ideacoustic 8

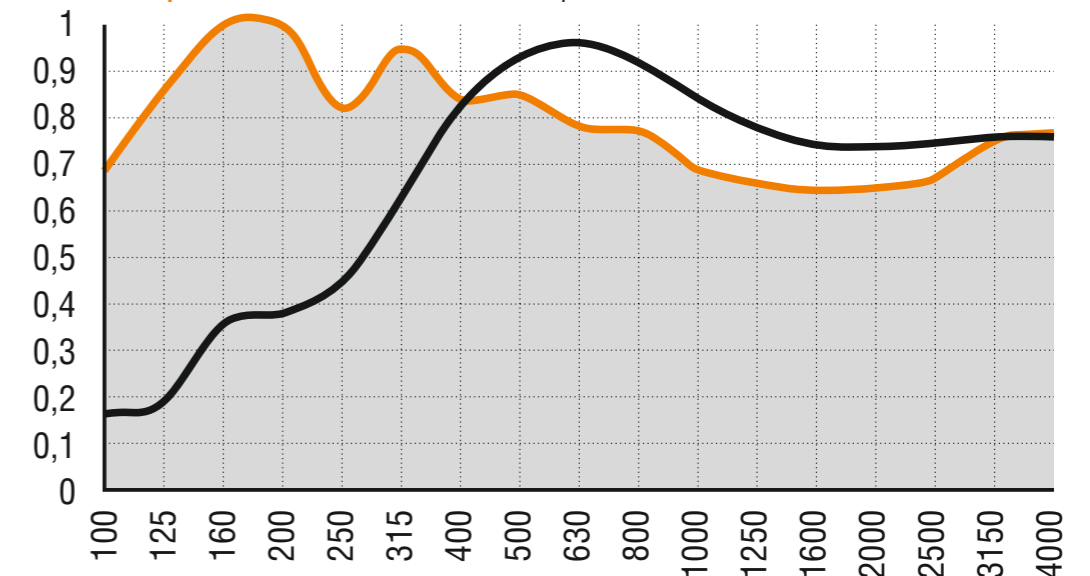
Studied data // Données étudiées // Datos estudiados

Dimensions // Dimensions // Dimensiones 2430 x 160 mm
Slot // Rainure // Ranura 3 mm
Diameter // Diamètre // Diámetro 10 mm

Perforation percentage Pourcentage de perforation **19,00%** **Slot-available** Disponible avec rainure de 2 mm, 3 mm, y 4 mm
Porcentaje de perforación Disponible con ranura de



Absorption coefficient - Coefficient d'absorption - Coeficiente de absorción



Frequency (Hz) - Fréquence (Hz) - Frecuencia (Hz)

Medium acoustic absorption coefficient
Coefficient d'absorption acoustique moyenne
Coeficiente de absorción acústica media
 $\alpha_m = 0,75$
 $\alpha_m = 0,85$

Average acoustic absorption coefficient
Coefficient d'absorption acoustique pondéré
Coeficiente de absorción acústica ponderado
 $\alpha_w = 0,75$
 $\alpha_w = 0,80$

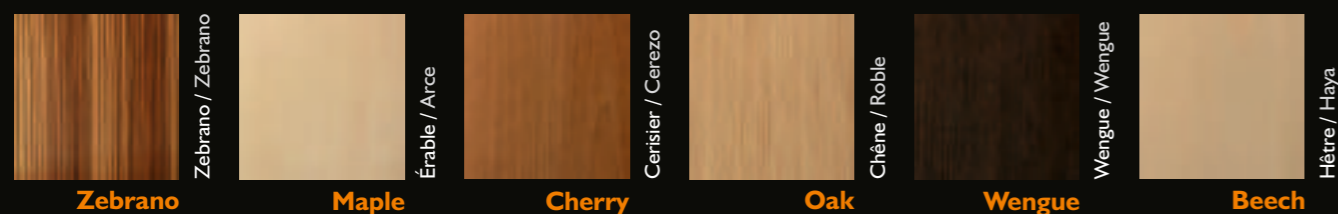
F (Hz)	125	250	500	1000	2000	4000
α	0,87	0,95	0,82	0,71	0,65	0,75
α	0,24	0,49	0,90	0,84	0,74	0,75

Noise reduction coefficient
Coefficient de réduction de bruit
Coeficiente de reducción de ruido
NRC = 0,80
NRC = 0,75

Standard melamines // Mélaminés standards // Melaminas estándar



Standard wood veneer panels // Placages bois naturel standard // Chapas estándar

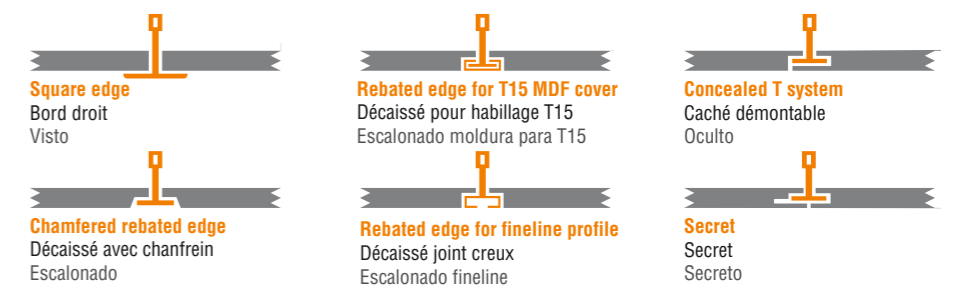


Consult available HPL finishes // Consulter finitions disponibles en stratifié // Consultar acabados disponibles en HPL

More finishes may be available, please see the catalogue of colours, melamines and natural wool panels
Autres finitions peuvent être disponibles, veuillez consulter le catalogue de couleurs, mélaminés et chapas de bois naturel
Posibilidad de más acabados, consulte el catálogo de colores, melaminas y chapas de madera natural

Ceiling paneling

Pose en plafond
Perfiles techo



Wall panels

Pose murale
Perfiles revestimientos



Ideacoustic 8 / 11 / 64



Support materials

		MDF Melamine 16 mm			
		MDF wood veneered 16 mm			
		Plywood 16 mm			
		HPL Phenolic compact 16 mm			

Special support materials

Consult

Phono-absorbent layer

Black acoustic fabric attached to the 0,25 mm back

Dimensions

Id 8 / Id 11 | 2430 x 160 x 16 mm / 600 x 600 x 16 mm
Id 64 | 2430 x 256 x 16 mm / 600 x 600 x 16 mm

Tolerance

Width: +/- 1,5 mm // Length: +/- 1,5 mm. According to the EC Mark



Matériaux de support

		MDF Mélamine 16 mm			
		MDF Replaqué bois 16 mm			
		Contreplaqué 16 mm			
		Compact phénolique HPL 16 mm			

Matériaux de support spéciaux

Nous consulter

Couche phono-absorbante

Voile acoustique noir collé au dos de 0,25 mm

Dimensions

Id 8 / Id 11 | 2430 x 160 x 16 mm / 600 x 600 x 16 mm
Id 64 | 2430 x 256 x 16 mm / 600 x 600 x 16 mm

Tolérance

Largeur: +/- 1,5 mm // Longueur: +/- 1,5 mm. Selon étiquetage CE



Materiales de soporte

		MDF Melamina 16 mm			
		MDF Rechapado madera 16 mm			
		Contrachapado 16 mm			
		Compacto fenólico HPL 16 mm			

Materiales de soporte especiales

Consultar

Capa fono-absorbente

Velo acústico negro adherido al dorso de 0,25 mm

Dimensiones

Id 8 / Id 11 | 2430 x 160 x 16 mm / 600 x 600 x 16 mm
Id 64 | 2430 x 256 x 16 mm / 600 x 600 x 16 mm

Tolerancia

Ancho: +/- 1,5 mm // Largo: +/- 1,5 mm. Según Marcado CE

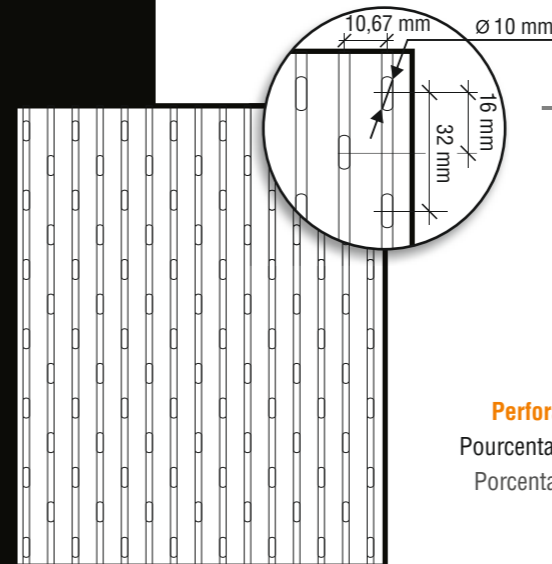
Ideacoustic 11

Studied data // Données étudiées // Datos estudiados

Dimensions // Dimensions // Dimensiones | 2430 x 160 x 16 mm
Slot // Rainure // Ranura | 3 mm
Diameter // Diamètre // Diámetro | 10 mm

Perforation percentage | **8,60%**
 Pourcentage de perforation
 Porcentaje de perforación

Slot-available | 2 mm, 3 mm, y 4 mm
 Disponible avec rainure de
 Disponible con ranura de



Meeting room - Spain
 Salle de réunions - Espagne
 Sala de reuniones - España

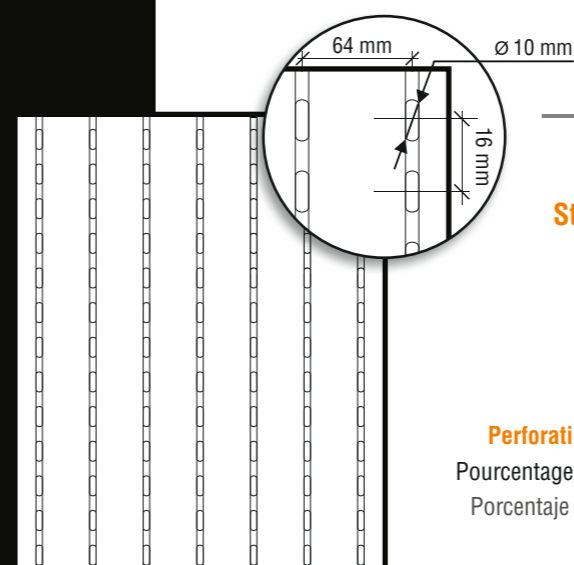
Ideacoustic 64

Studied data // Données étudiées // Datos estudiados

Dimensions // Dimensions // Dimensiones | 2430 x 256 x 16 mm
Slot // Rainure // Ranura | 3 mm
Diameter // Diamètre // Diámetro | 10 mm

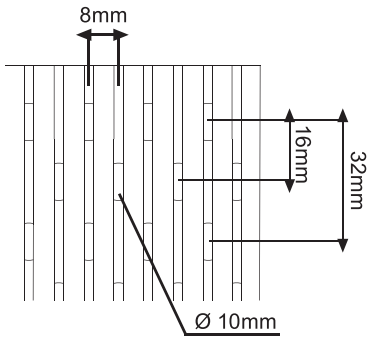
Perforation percentage | **2,87%**
 Pourcentage de perforation
 Porcentaje de perforación

Slot-available | 2 mm, 3 mm, y 4 mm
 Disponible avec rainure de
 Disponible con ranura de



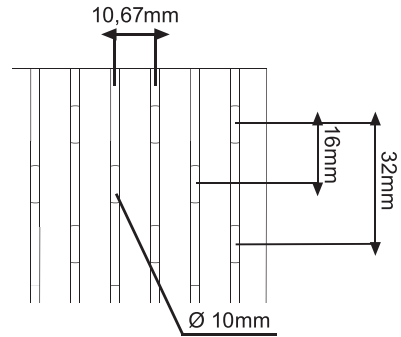
OTROS IDEACUSTIC

IDEACUSTIC 8



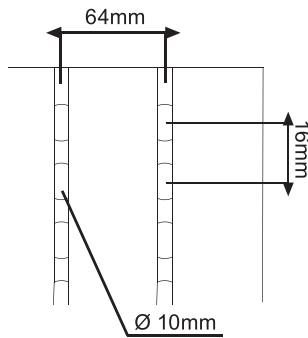
Ranura 2,3 y 4 mm.
 Ø Taladro 10 mm.
 Distancia entre filas de taladros 16 mm.
 Distancia ranuras 8 mm.
 Porcentaje de perforación 11,47% *
 Medidas 2430x160x16

IDEACUSTIC 11



Ranura 2,3 y 4 mm.
 Ø Taladro 10 mm.
 Distancia entre filas de taladros 16 mm.
 Distancia ranuras 10,67 mm.
 Porcentaje de perforación 8,60% *
 Medidas 2430x160x16

IDEACUSTIC 64



Ranura 2,3 y 4 mm.
 Ø Taladro 10 mm.
 Distancia taladros 16 mm.
 Distancia ranuras 48 mm.
 Porcentaje de perforación 3,82% *
 Medidas 2430x288x16

Ranura 2,3 y 4 mm.
 Ø Taladro 10 mm.
 Distancia taladros 16 mm.
 Distancia ranuras 64 mm.
 Porcentaje de perforación 2,87% *
 Medidas 2430x256x16

Acabado melamina estándar _____ Haya, cerezo, peral, roble, arce, wengue
 Acabado chapa madera estándar _____ Haya, cerezo, pino, roble, arce, wengue
 Acabados especiales _____ Consultar
 Material de soporte _____ MDF-16 mm. Estándar, MDF-16 mm. Ignífugo, ó MDF-16 mm. Hidrófugo
 Materiales de soporte especiales: _____ Consultar
 Capa fono-absorbente _____ Velo acústico negro adherido al dorso, de 0,25 mm
 Tolerancia _____ Ancho= +/- 0,3 mm. Largo= +/- 0,3 mm
 Perfil _____ Machihembrado (1)

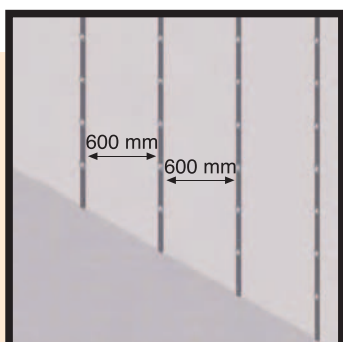
(1) Otras medidas, consultar

(*) Para ranura de 3 mm

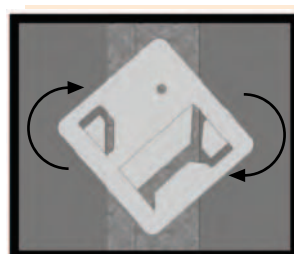
SISTEMAS DE MONTAJE

revestimientos

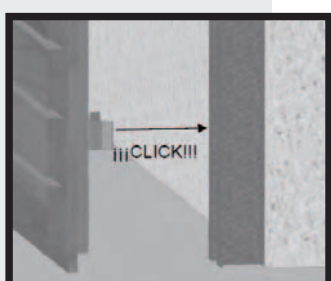
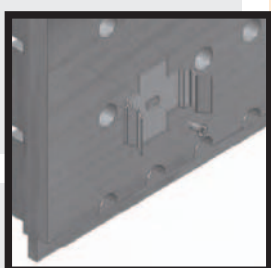
1 El primer paso a realizar en la instalación del panel IDEACUSTIC para revestimiento es la fijación de los perfiles metálicos de la pared, estos irán colocados en posición perpendicular al sentido de la instalación de los paneles distanciados entre sí unos 600 mm.



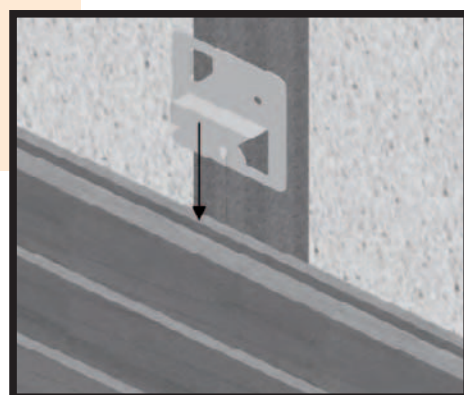
2 Una vez colocados los perfiles procederemos a colocar las piezas de fijación correspondientes. El procedimiento de instalación de las mismas es como se indica en las siguientes imágenes, realizando un simple giro.



3 En el momento tengamos colocadas las piezas de fijación procederemos a instalar los paneles. El primer panel lo deberemos fijar mediante piezas de inicio / fin.



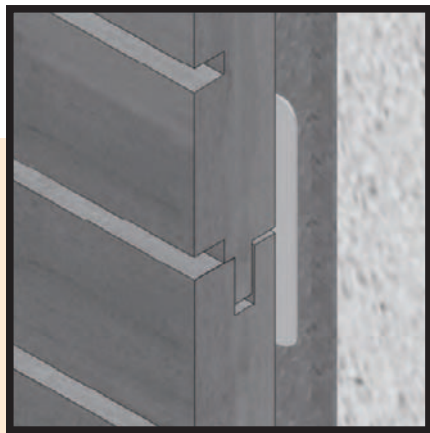
4 El siguiente paso será fijar la parte superior del panel con las piezas de fijación, introduciendo éstas en la hembra del panel, tal y como se indica a continuación.



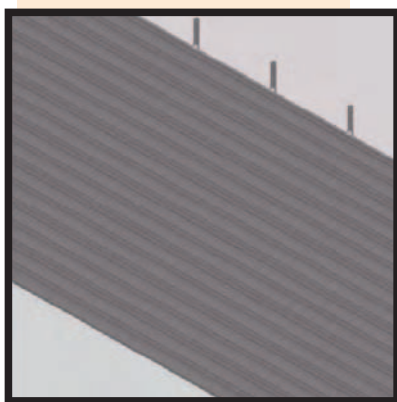
SISTEMAS DE MONTAJE

revestimientos

Una vez fijado el primer panel, procederemos a instalar el siguiente, introduciendo el macho del panel en la hembra del que ya está fijado, tal y como se aprecia en la imagen.



De esta manera iremos colocando todos los paneles sucesivamente hasta finalizar con el revestimiento.



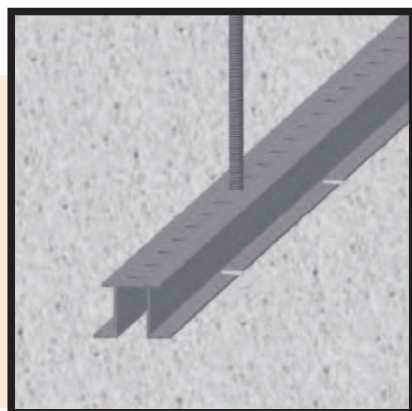
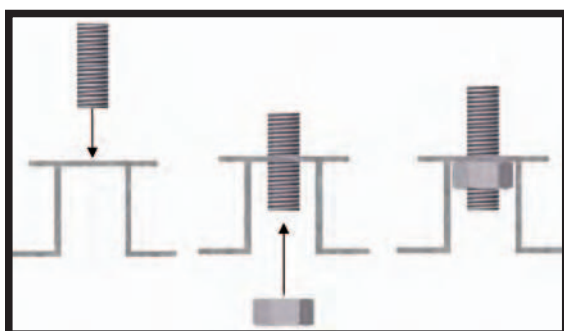
En el caso de tener un revestimiento que acaba enrasado con el techo la última pieza también la deberemos fijar con las piezas inicio / fin.

SISTEMAS DE MONTAJE

techos

1 Para el montaje de los paneles IDEACUSTIC en techos el procedimiento a seguir es el siguiente. Lo que debemos hacer es fijar las varillas roscadas distanciadas entre ellas unos 500 mm mediante taco de expansión al techo. La distancia entre perfiles debe ser de 500 mm máximo, mientras que la distancia entre varillas del mismo perfil será de 1 m. máximo.

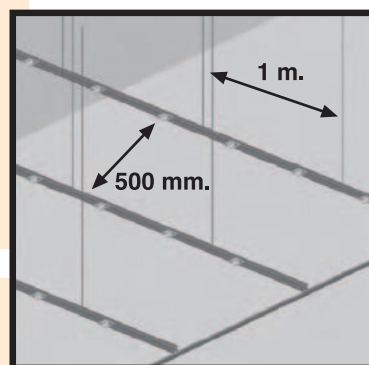
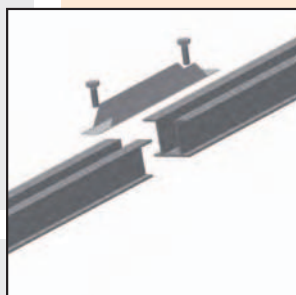
A continuación procederemos a colocar los perfiles, introduciendo las varillas roscadas en los orificios practicados en los mismos y fijándolos mediante una tuerca, tal y como se indica a continuación.



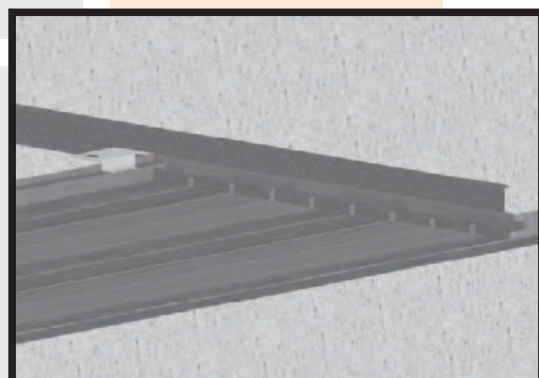
2 En cuanto tengamos colocados todos los perfiles procederemos a instalar el ángulo perimetral, el cual lo fijaremos a una distancia de 18 mm por debajo del perfil.

EMPALME DE PERFILES:

Para una mayor estabilidad en la estructura metálica, hemos creado esta pieza de unión para los perfiles.



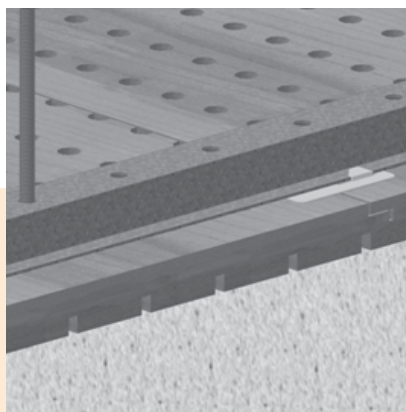
3 Una vez instalada toda la perfilería y fijadas las piezas de fijación procederemos a la colocación de los paneles IDEACUSTIC. El primer panel lo colocaremos apoyando el extremo del macho en el angular y después mediante las piezas de fijación anclaremos el panel. (Es conveniente en este primer panel recortar la parte del macho para obtener una mayor superficie de apoyo del panel).



SISTEMAS DE MONTAJE

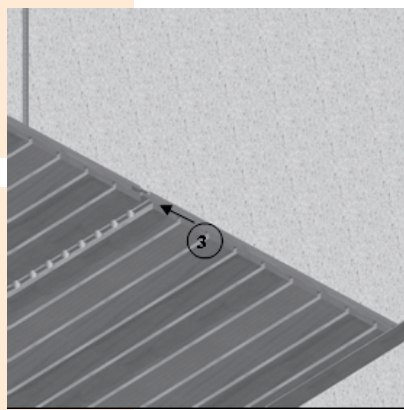
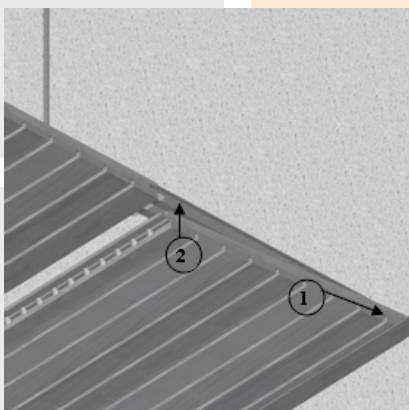
techos

El siguiente panel y los sucesivos se instalarán introduciendo la parte del macho en el panel ya montado y posteriormente sujetando el mismo mediante las piezas de fijación.



Para la instalación del último panel procederemos tal y como se indica en las siguientes imágenes:

1. Primero apoyaremos la parte de la hembra en el angular.
2. Encaramos el macho del panel frente al panel ya instalado.
3. Introducimos el macho en la hembra del panel ya instalado.
4. Para asegurar el último panel, haremos uso de las piezas inicio/fin comentadas en el apartado de revestimientos con ideacustic.

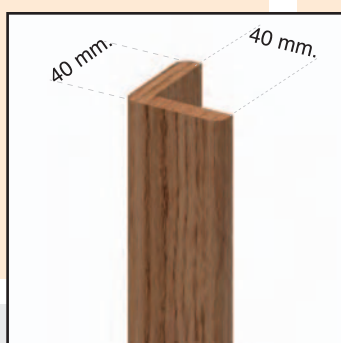


SISTEMAS DE MONTAJE

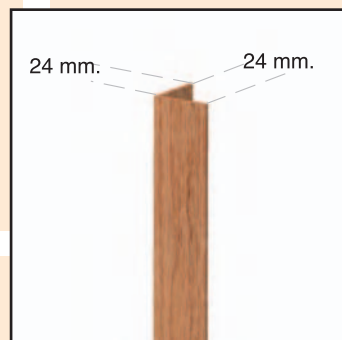
Sistemas constructivos y accesorios de terminación

Ideatec con el afán de satisfacer todas las necesidades de nuestros clientes, ha ideado unos sistemas constructivos y accesorios de terminación para un mejor acabado y dar mayor versatilidad a nuestro producto.

1 MOLDURA ESQUINERO:
Es una pieza de DM recubierto con nuestras melaminas.

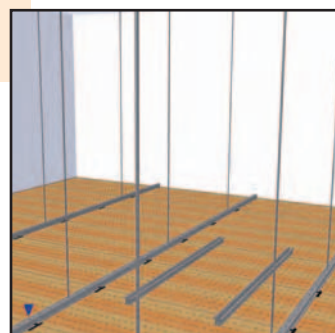
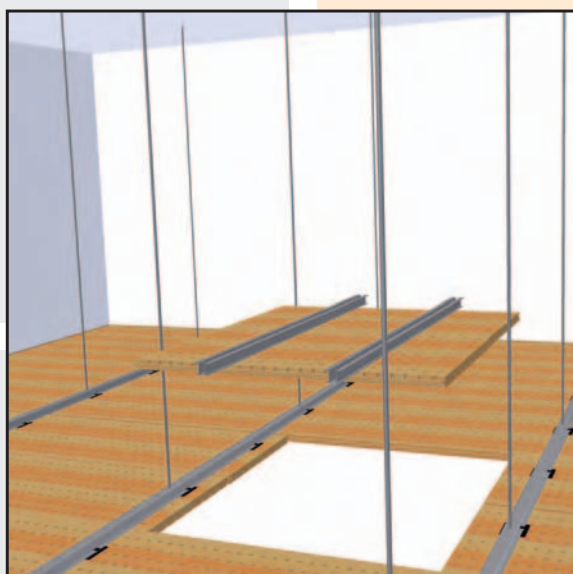


2 PERFIL RECUBIERTO:
Angulo metálico de 24x24 mm revestido con la misma melamina que las placas.



3 TRAMPILLA DE REGISTRO.

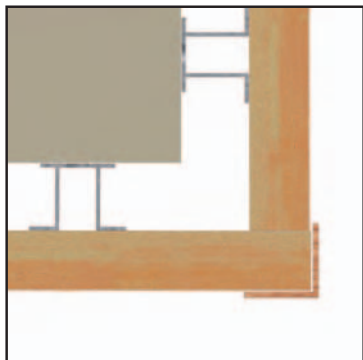
Para facilitar el acceso a los posibles registros que puedan contener nuestro techo, le brindamos la idea de generar una Trampilla en el mismo momento de la colocación del techo. Este sistema de registro es sencillo y rápido, se cortaran las placas al tamaño deseado y fijándolas en su reverso con dos perfiles.



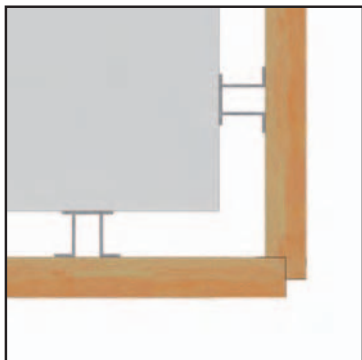
SISTEMAS DE MONTAJE

Sistemas constructivos y accesorios de terminación

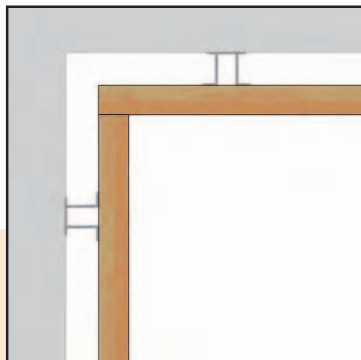
ANGULAR



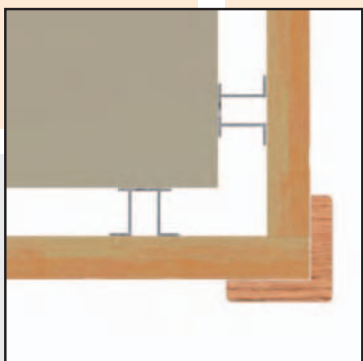
CANTO PILASTRA



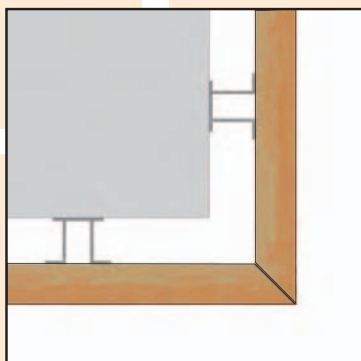
ESQUINA INTERIOR



ESQUINERO



INGLETE



REPERCUSIÓN DE LA PERFILERÍA POR M² DE IDEACUSTIC

	Perfil Metálico	Piezas Fijación	Piezas inicio/fin	Galletas
Perfilería Metálica Revestimiento	1.9 m.l.	13.0 uds.	1 uds.	2.6 uds.

	Perfil Metálico	Piezas Fijación	Varilla Roscada	Taco	Tuerca	Galletas	Pieza Empalme Perfiles
Perfilería Metálica Techo	1.9 m.l.	13 uds.	1.9 uds.	1.9 uds.	1.9 uds.	2.6 uds.	0.7 uds.

	Rastrel Pino	Piezas Fijación Rastrel	Galletas
Perfilería Rastrel Pino Revestimiento	1.9 m.l.	13 uds.	2.6 uds.

RECOMENDACIONES DE INSTALACIÓN Y MANTENIMIENTO

El local debe estar cerrado, aclimatado y con las placas en su interior como mínimo 24 horas antes de su instalación.

El local no debe sufrir cambios bruscos de temperatura y sobre todo de humedad, debiendo mantener todo el año unas condiciones climáticas lo más constantes posibles.

La temperatura ambiente debe estar entre 18 y 25° C y la humedad relativa entre 40 y 60 %.

Las placas se almacenarán en zonas secas y exentas de humedad.

El embalaje original no protege al material de la lluvia ni de la humedad.

No se debe colocar ninguna carga sobre el material embalado.

Para la limpieza de las placas utilizar únicamente una bayeta húmeda, no usar nunca productos con agentes químicos.

Ideatec recomienda la ejecución de juntas de instalación cada 6-7 m².

Los productos derivados de la madera natural pueden presentar variaciones de tonalidad gris entre sí.

taor-ideatec, comprometida con el medio ambiente, tiene contratados los servicios con recogidas industriales de madera s.a.

